



LK Rumsreglering Arc

Monteringsanvisning

Monteringsanvisningen omfattar alla produkter som ingår i systemet LK Rumsreglering Arc



INNEHÅLLSFÖRTECKNING

Utförande	3
Funktion	3
Översiktsbild - LK Rumsreglering Arc omfattar följande produkter	4
Översiktsbild - LK ArcHub	5
Ta av locket på LK ArcHub	5
Förberedelser för Installation	6
Ingår inte i leveransen	7
Utrymme som krävs vid installation av LK ArcTenna	8
Placering av LK ArcHub i fördelarskåpet i förhållande till LK ArcTenna	8
Placering av LK ArcHub i förhållande till flödesindikatorerna	9
Montering - LK Ram GV UTV och LK ArcTenna OnWall	10
Montering - LK ArcTenna InWall	15
Montering - LK ArcFrames med eller utan väggdosa	17
Montering - LK ArcByWire	18
Montering - LK ArcBatteries	18
Inkoppling - LK ArcHub	19
Exempel på olika kopplingsvarianter	21
Sätt på locket på LK ArcHub	22
Uppkoppling till trådlöst nätverk	22
Lysdioder på LK ArcHub	23
Underhåll	25
Drift och service	26
Tekniska data	28
Garanti och MyLK-appen	28
Energideklaration	28
Anmärkning	29
Miljö	29
Garanti	29
Godkännande	29
Måttskisser	30



UTFÖRANDE

LKs golvvärmesystem kan kompletteras med LK Rumsreglering Arc. Systemet ingår i LINK by LK som omfattar LK Systems uppkopplade produkter.

FUNKTION

LK ArcHub används för styrning av upp till 12 golvvärmekretsar via LK Ställdon 24V. På LK ArcHub finns det 12 skruvfria plintar för anslutning av maximalt 12 ställdon. Det finns även 4 skruvfria plintar för trådbunden 24VDC samt BUS-kommunikation (stöd för både parallell- och seriellkabeldragning).

Kommunikationen sker antingen trådbundet eller trådlöst genom signalöverföring från rumstermostat eller sensor till centralenhet. LK ArcHub reglerar temperaturen i olika zoner genom att öppna eller stänga ställdonen. Syftet med rumstermostat och sensor är att begränsa påverkan från yttre faktorer som väderomslag, belysning, solinstrålning och personlast. För att säkerställa optimal funktion bör rumstermostat och sensor placeras på innerväggen, ungefär 1,5 meter över golvet. Undvik placeringar som kan påverka rumstermostatens och sensors funktion, till exempel direkt solinstrålning eller påverkan från ventilation.

LK ArcHub är utrustad med en inbyggd gateway och ansluts med en nätverkskabel (ej inkluderad i kartong) till en router eller till trådlöst nätverk via fastighetens 2.4GHz wifi. För trådlös nätverksanslutning komplettera med LK ArcTenna OnWall eller LK ArcTenna InWall. LK Systems AB ansvarar inte för trådlöst nätverk i fastigheten eller support på routerinställningar eller wifikommunikation. LK Rumsreglering Arc stödjer automatisk mjukvaruuppdatering (OTA) vid uppkoppling mot internet.

Rumstermostat LK ArcTune och temperatursensor LK ArcSense kan anslutas på tre olika sätt mot LK ArcHub:

1. Trådbunden anslutning för samtliga rumsgivare t.ex. i en seriekoppling eller direkt mot LK ArcHub.
2. Trådbunden anslutning och trådlös anslutning, fritt blandat. Vid trådlös kommunikation ansluts trådlös rumsgivare antingen mot en trådbunden rumsgivare eller direkt mot LK ArcHub. LK ArcHub kräver komplettering med LK ArcTenna InWall eller LK ArcTenna OnWall.
3. Enbart trådlös anslutning via Bluetooth, kräver att LK ArcHub kompletteras med LK ArcTenna InWall eller LK ArcTenna OnWall.

LK ArcTune och LK ArcSense kompletteras med LK ArcFrame samt LK ArcByWire för trådbunden kommunikation eller LK ArcBatteries för trådlös kommunikation.



Risk för kemiska brännskador! Stoppa inte knappcellsbatterierna i munnen!

LK ArcTune och LK ArcSense kan innehålla två knappcellsbatterier.

Om knappcellsbatterierna sväljs kan de orsaka allvarliga inre brännskador på bara 2 timmar och kan leda till döden.

Förvara både nya och använda knappcellsbatterier säkert så att både barn och husdjur inte kan komma åt dem.

Om batterifacket inte stängs ordentligt, sluta använda produkten och förvara den på en säker plats. Om knappcellsbatterier kan ha svalts eller placerats inuti någon del av kroppen, sök omedelbart läkarvård.



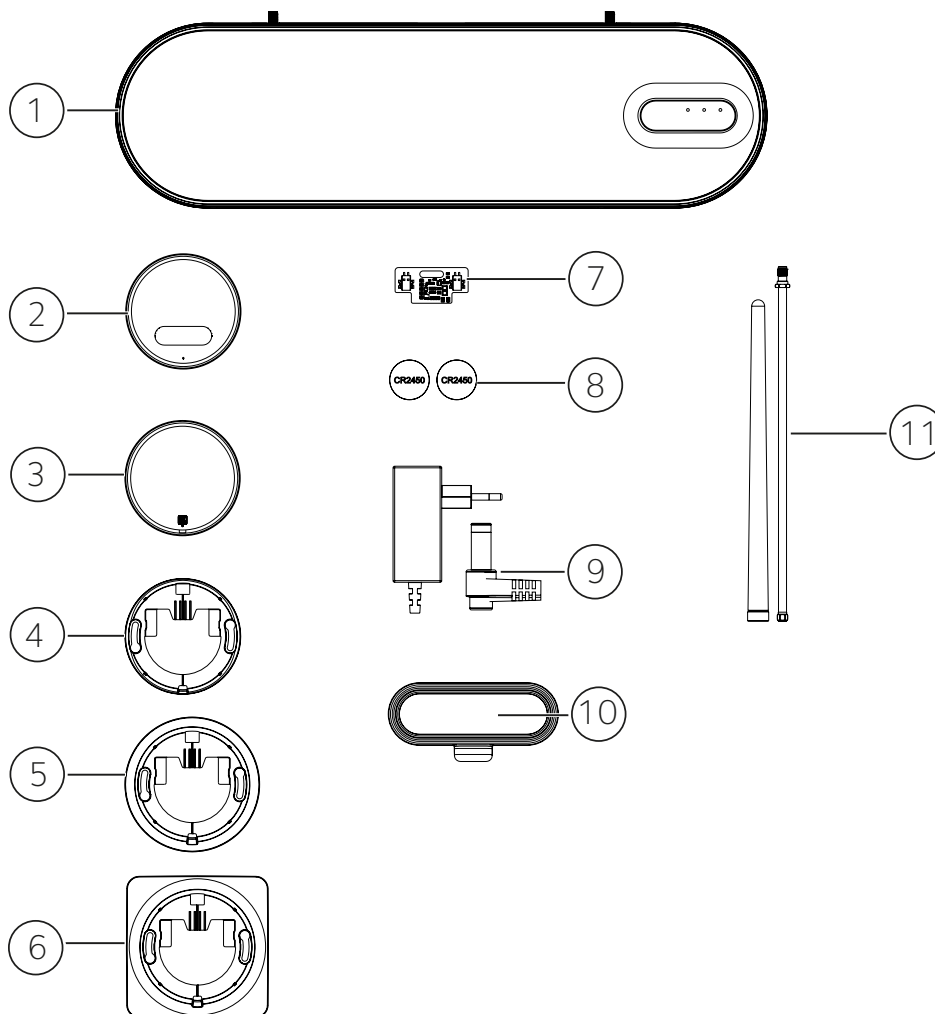
Risk för oönskad laddning av knappcellsbatterierna!

Ta bort knappcellsbatterierna från LK ArcTune/ LK ArcSense innan installation av LK ArcByWire.

Annars kan LK ArcByWire orsaka oönskad laddning av knappcellsbatterierna.

Förvara knappcellsbatterierna på en säker plats där barn och husdjur inte kan komma åt dem.

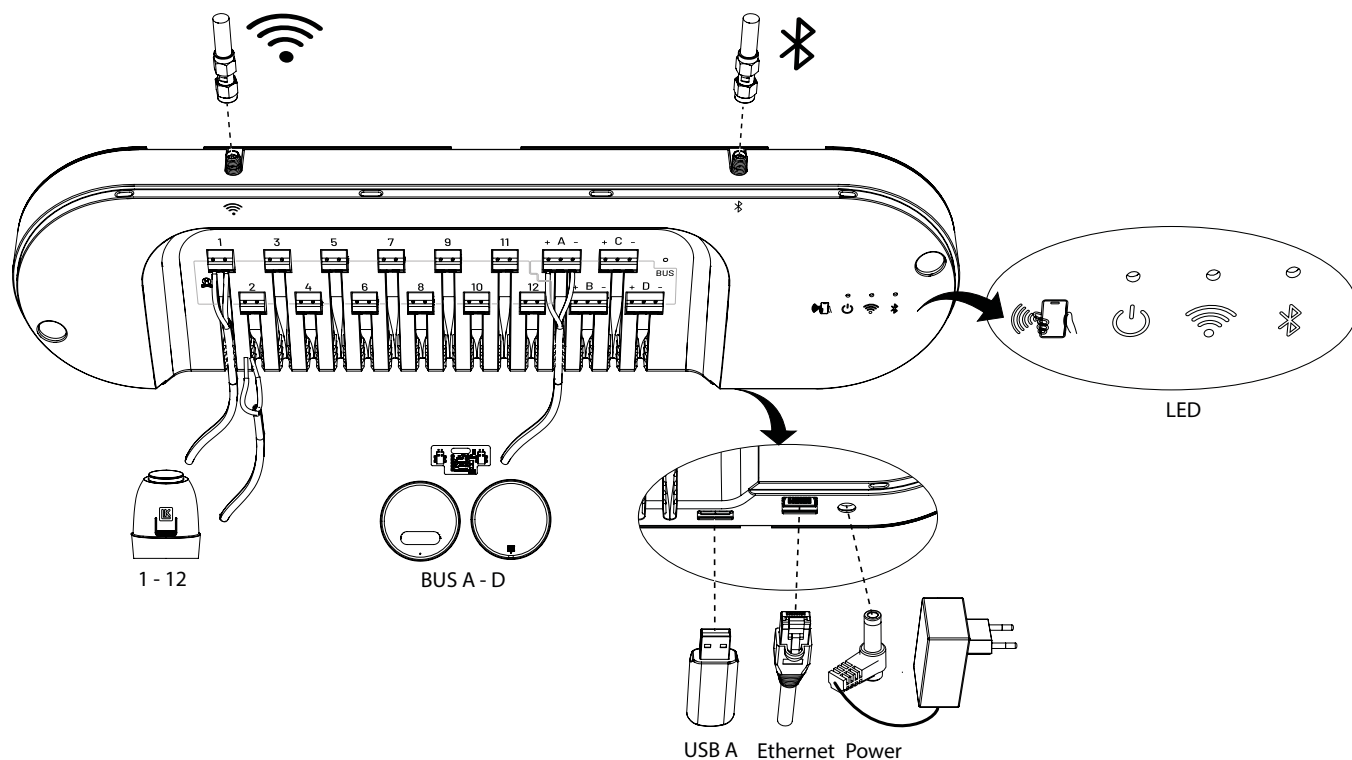
ÖVERSIKTSBILD - LK RUMSREGLERING ARC OMFATTAR FÖLJANDE PRODUKTER



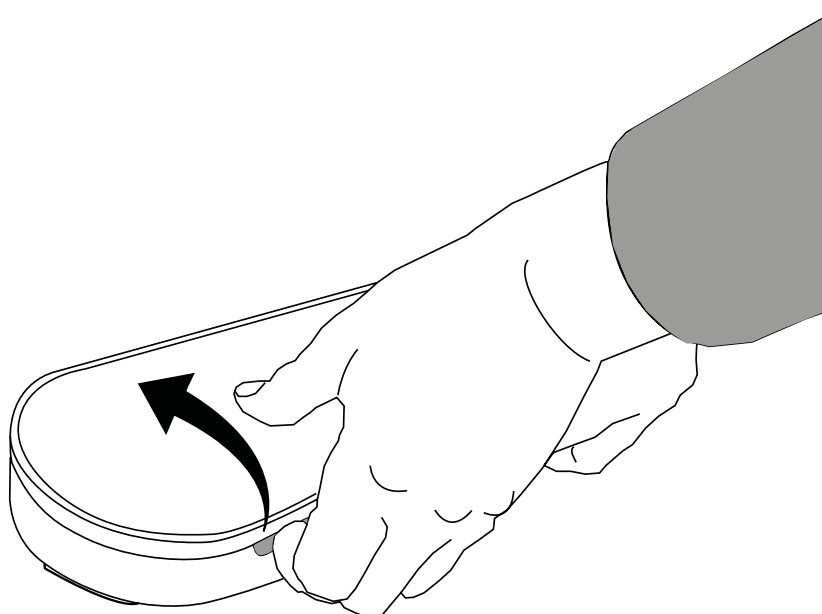
1. LK ArcHub, centralenhet för upp till 12 ställdon.
2. LK ArcTune, termostat med touchknappar för börvärdesjustering. Stöd för trådlös kommunikation eller trådbunden kommunikation (komplettera med LK ArcByWire eller LK ArcBatteries).
3. LK ArcSense, temperatursensor för automatisk- eller appstyrd börvärdesjustering.
4. LK ArcFrame, Neat. Ett diskret väggfäste med smal kant.
5. LK ArcFrame, Round. Designad att täcka en eldosa.
6. LK ArcFrame, Square. Designad att täcka en eldosa.
7. LK ArcByWire. Trådbundet kommunikationskort med skruvfria plintar för kommunikation mot LK ArcHub och för vidarekoppling till efterföljande LK ArcByWire (seriekoppling/parallellkoppling).
8. LK ArcBatteries, 2 x CR 2450 litiumbatteri.
9. Strömadapter till LK ArcHub.
10. LK ArcTenna OnWall, kompatibel med wifi 2,4 GHz och Bluetooth.
11. LK ArcTenna InWall, kompatibel med wifi 2,4 GHz och Bluetooth.



ÖVERSIKTSBILD - LK ARCHUB



TA AV LOCKET PÅ LK ARCHUB



FÖBEREDELSE FÖR INSTALLATION

Reglercentral, kretsflöden och anläggningens handlingar

- Samtliga kretsflöden ska vara injusterade enligt anläggningens handlingar.
- Reglercentralens värmekurva ställs in efter värmesystemets och klimatzonens krav.
- En reglerzon består av en rumsgivare som kan styra en eller flera golvvärmekretsar via ställdon.
- När termostaterna sätts upp i rummen, undvik direkt påverkan från andra källor såsom solljus, belysning, ventilation etc.

Uppkoppling

LK Rumsreglering Arc har både offline och online-funktionalitet.

Offline

Om systemet ska användas i offline-läge måste det under installationen kopplas upp mot internet för konfiguration och automatisk registrering mot LK Systems. Detta görs via MyLK-appen. Därefter fungerar centralenheten helt självständigt utan att vara uppkopplad mot internet och sköter all golvvärmereglering lokalt.

Online

Centralenheten kopplas upp mot internet för konfiguration och automatisk registrering mot LK Systems. Detta görs via MyLK-appen. Därefter fungerar centralenheten helt självständigt och sköter all golvvärmereglering lokalt. Användaren kan läsa av och justera rumskomforten via MyLK-appen på distans. Systemet blir automatiskt uppdaterat till den senaste mjukvaruversionen.

För att installera LK Rumsreglering Arc behövs följande:

- MyLK-appen - Ladda ner och installera appen från en appbutik. MyLK-appen är gratis.
- Smart mobiltelefon med NFC-funktion. Kontrollera om den har NFC-funktion genom att gå till inställningarna. Placeringen av NFC-funktionen kan variera beroende på modell och version. Se tillhörande manual. Aktivera NFC-funktionen innan installation av LK Rumsreglering Arc.
- Internetanslutning.

Internetanslutning kan ske på tre olika sätt:

1. Trådbunden anslutning kräver nätverkskabel och router med internetuppkoppling.
2. Fastighetswif, 2.4GHz wifi med god täckning där LK ArcHub installeras.
3. Internetdelning via mobilt nätverk (operatör och mobilt nätverk t.ex. 4G). Kontrollera att internetdelning 2.4GHz för wifi finns tillgänglig. Hur funktionen aktiveras kan variera beroende på modell och version av den smarta mobiltelefonen. Se manualen för modellen för att hitta rätt inställning.



Om tillgång till Internet saknas på installationsplatsen

Smarta mobiltelefoner har en funktion för wifidelning som ofta benämns som *mobil hotspot**. Denna kan användas för att ge LK ArcHub tillgång till internet under installationsprocessen. Aktivera funktionen på den smarta mobiltelefonen. Funktionen kan finnas under olika inställningar beroende på modell och version. Se manualen för modellen.

** Hotspot kallas en plats med publik WLAN-täckning. Gå till den smarta mobilens anslutningsinställningar för mobil hotspot för att ansluta till internet. Mobilen kan då fungera som en router för andra enheter med wifi-funktion, t.ex. LK ArcHub, som skall kopplas upp.*

MyLK-appen



MyLK-appen.



QR kod till MyLK-appen.

INGÅR INTE I LEVERANSEN

- BUS-kabel
- Ethernet-kabel
- Skruvar till LK ArcFrame

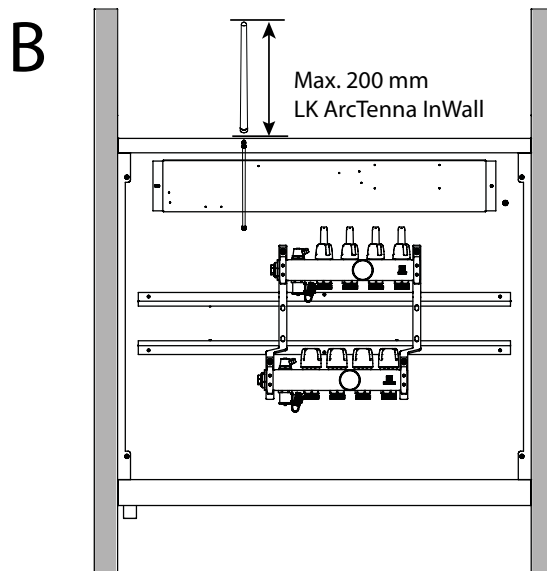
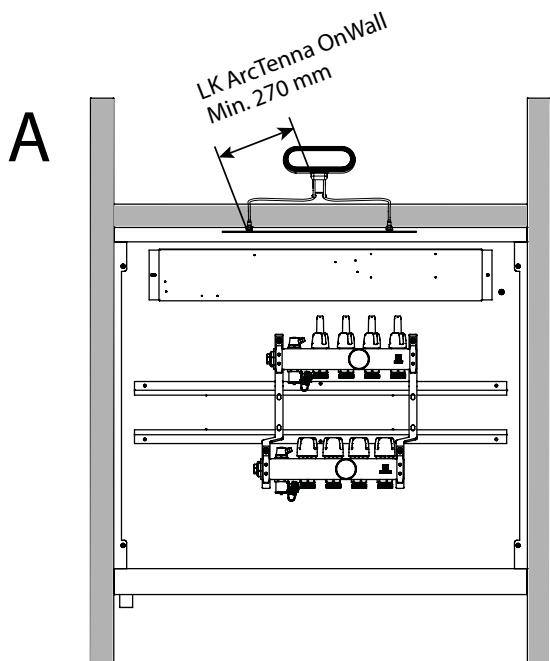


UTRYMME SOM KRÄVS VID INSTALLATION AV LK ARCTENNA



OBS!

- A. Betong, väggregel eller isolering förhindrar montage i väggens hålrum. Montera LK ArcTenna OnWall utanpå väggen.
- B. Innerväggen har ett hålrum för installation av LK ArcTenna InWall.

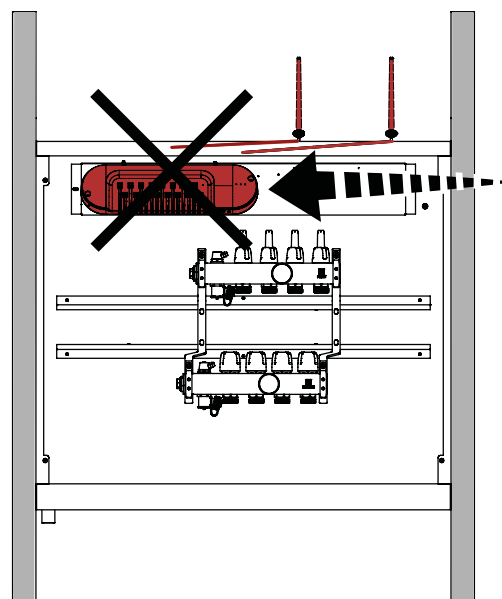
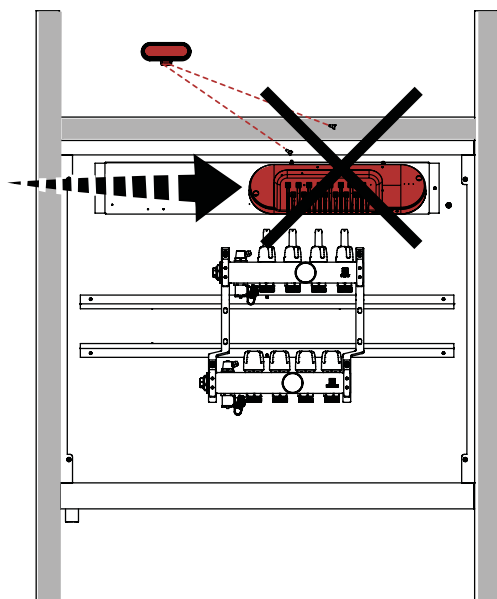


PLACERING AV LK ARCHUB I FÖRDELARSKÅPET I FÖRHÅLLANDE TILL LK ARCTENNA



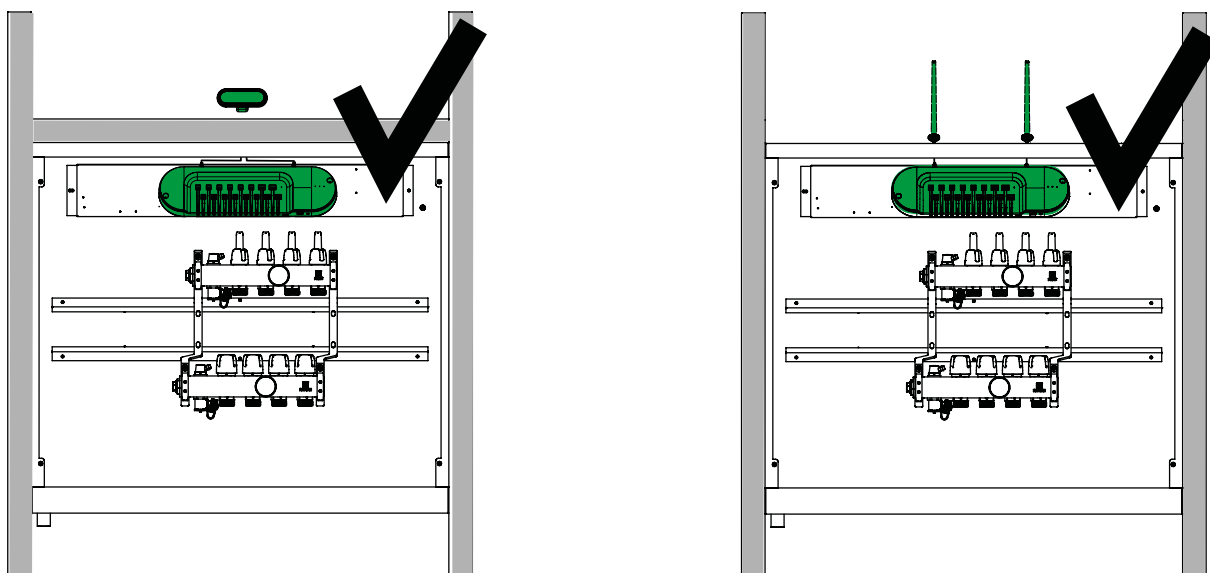
UNDANTAG!

- I fördelarskåp med bredden 1050 cm begränsar LK ArcTennas kabellängd var LK Archub kan placeras. Tag hänsyn till eluttagets placering i fördelarskåpet.



**OBS!**

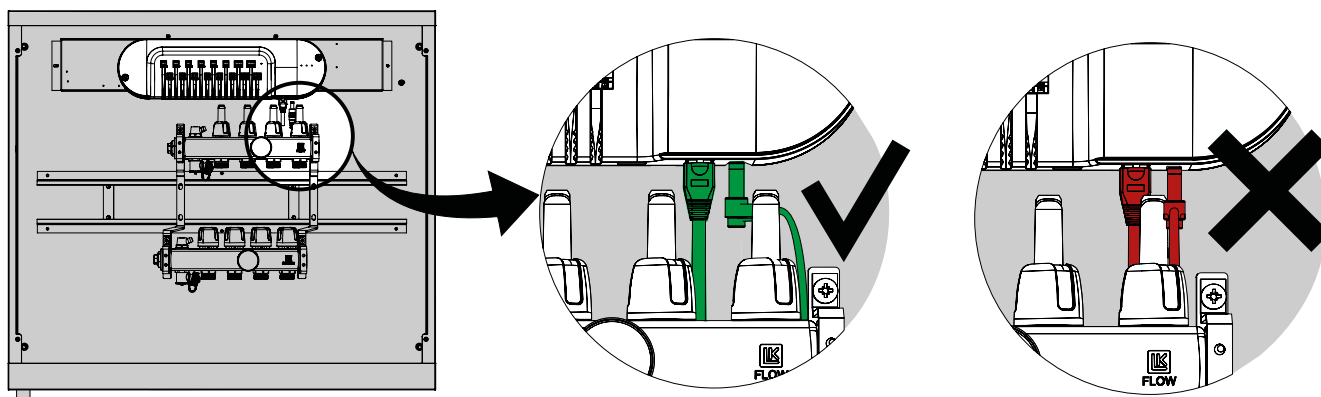
LK ArcHubs placering kan justeras mot höger eller vänster om skåpet är mindre än 1050 cm brett. Borra hål i plåten där LK ArcHub skall sitta. Tag hänsyn till eluttagets placering i fördelarskåpet.



PLACERING AV LK ARCHUB I FÖRHÅLLANDE TILL FLÖDESINDIKATORERNA

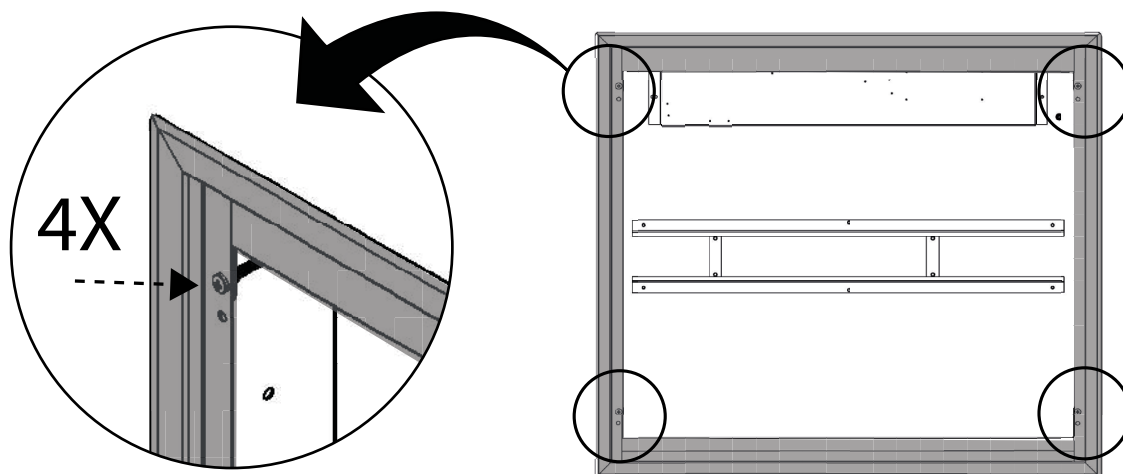
**OBS!**

LK ArcHubs placering behöver justeras så att Ethernetkabeln och strömkabeln till LK ArcHub inte kläms av flödesindikatorerna på värmekretsfordelarens övre stam. Ethernetkabeln används enbart vid trådbunden installation.

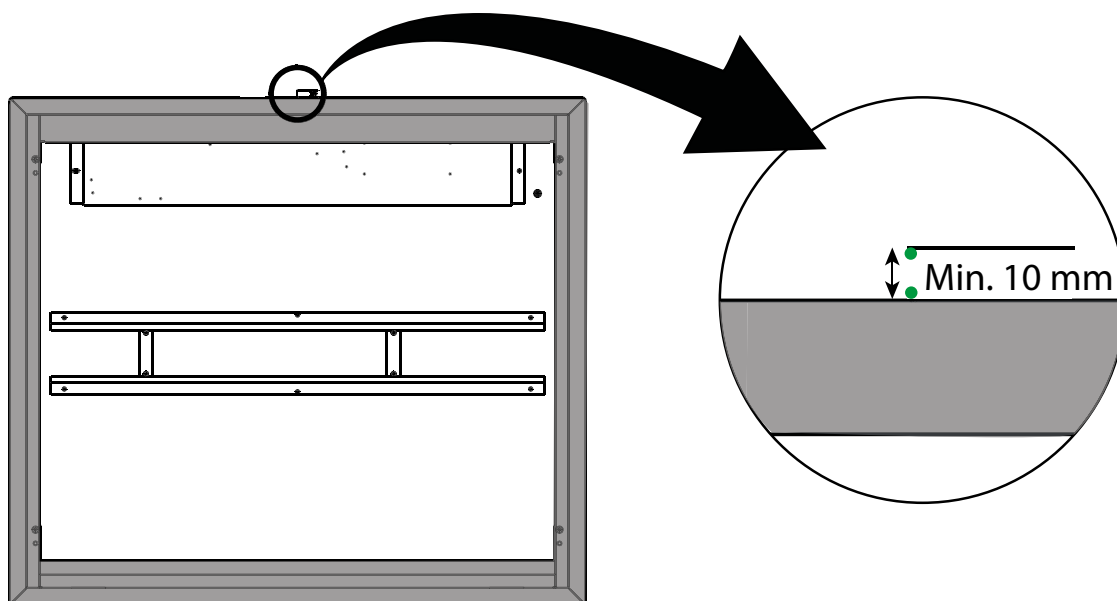


MONTERING - LK RAM INB OCH LK ARCTENNA ONWALL PÅ GIPS, BETONG, KAKEL

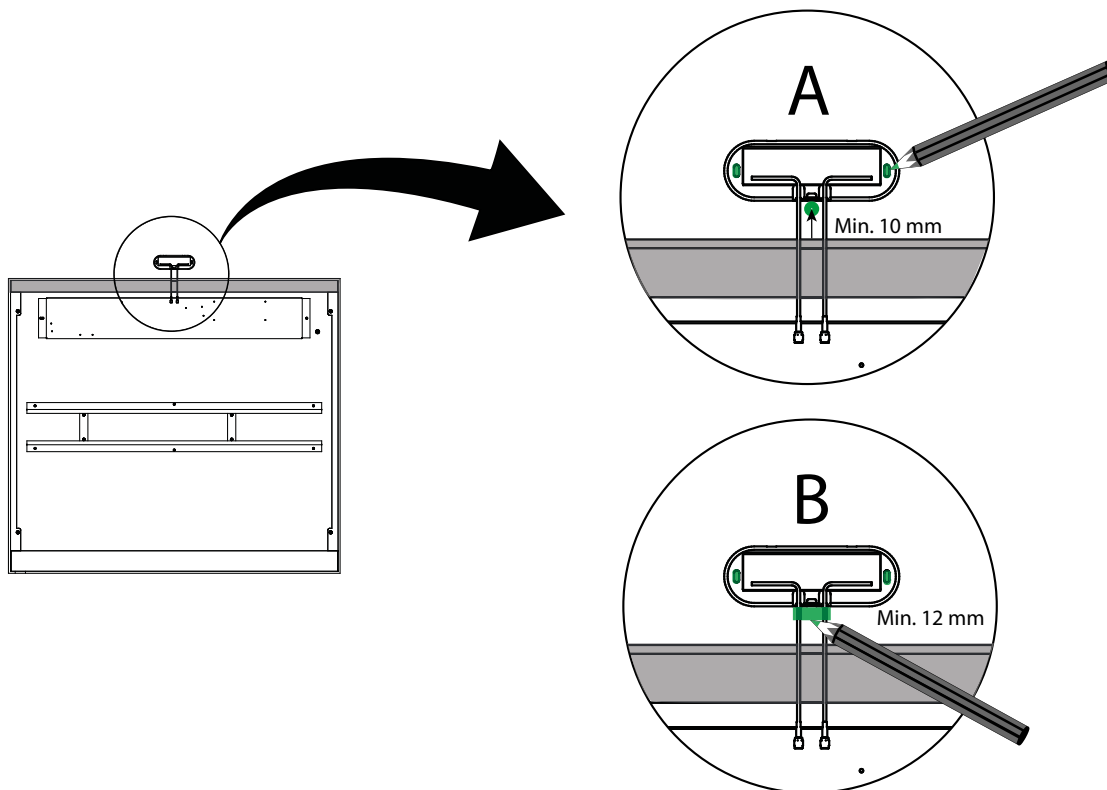
Steg 1. Montera LK Ram INB (4 skruvar) på fördelarskåpet.



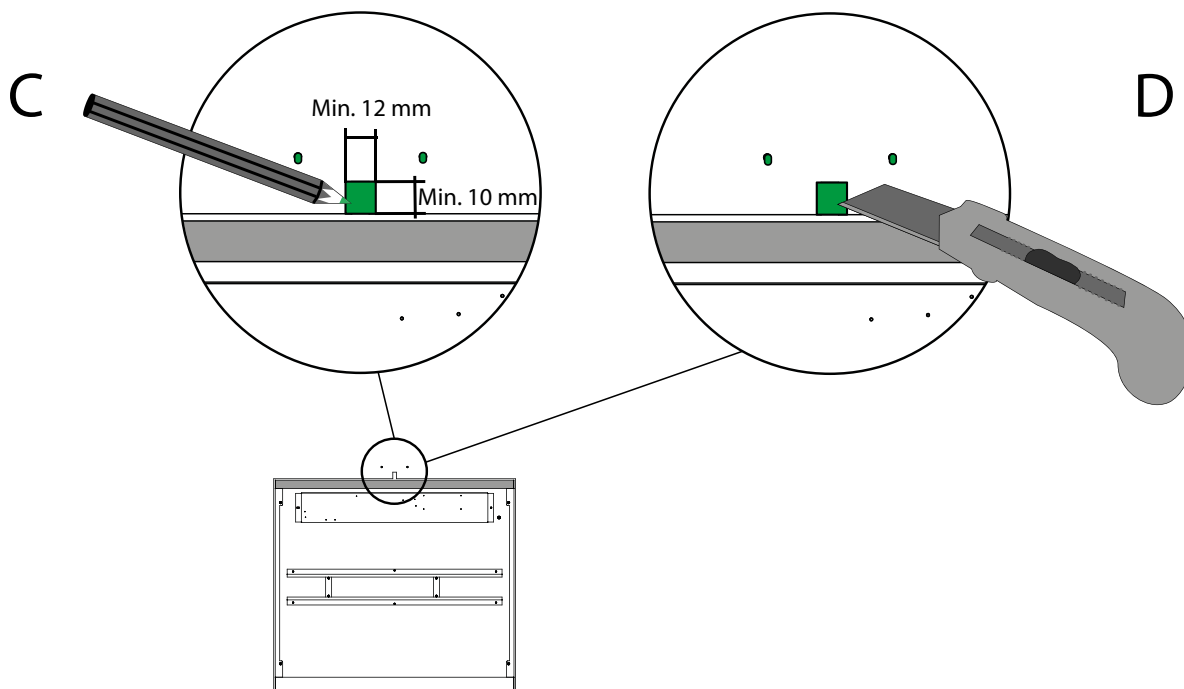
Steg 2. Gör en markering på väggen där LK Ram INB slutar. Demontera sedan ramen igen. Läggtill en markering minst 10 mm ovanför den första markeringen.



Steg 3. A. Håll upp LK ArcTenna OnWalls bakstycke mot väggen. Bakstyckets nedre kant skall vara minst 10 mm ovanför ramen på LK Ram INB. Använd vattenpass så att bakstycket sitter rakt. B. Märk ut hålbilden för skruvarna på bakstycket. Märk sedan ut bakstyckets nedre kant mellan kablarna. Gör markeringen minst 12 mm bred. Bakstycket kan även fästas med dubbelhäftande tejp.



Steg 4. Använd vattenpass. C. Märk ut en rektangel. D. Ta bort väggmaterialet med lämpligt verktyg så att antennkablarna får plats.

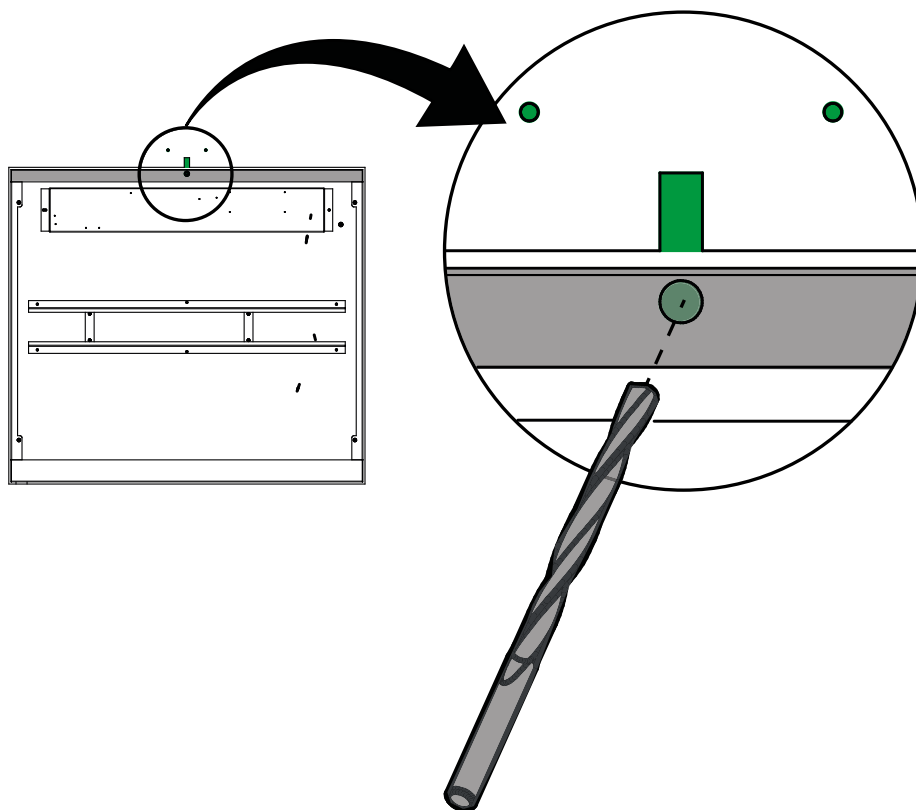


Steg 5. Borra ett 12 mm hål i skåpets ovkant under utsskärningen. Var noga med att fila bort grader.

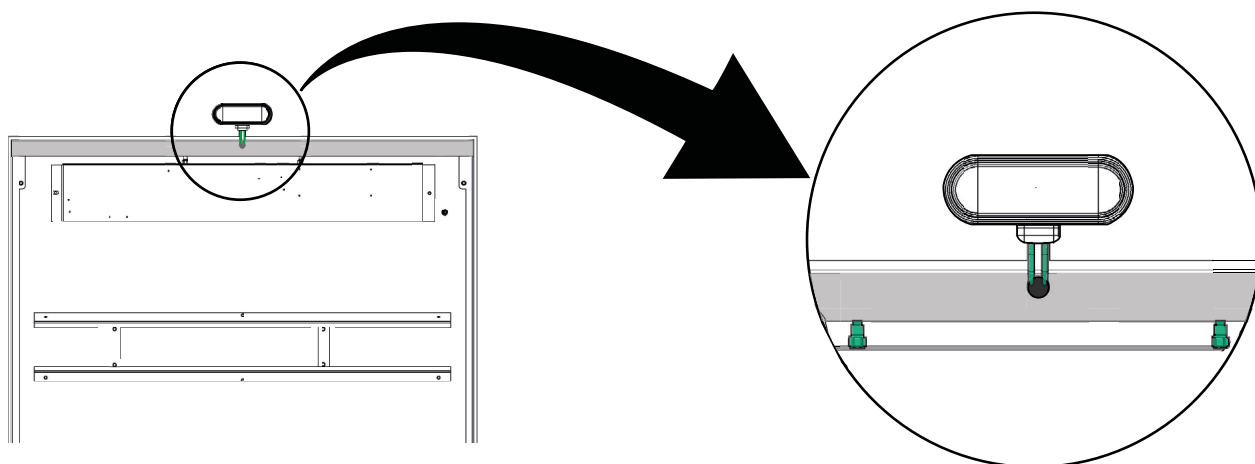


UNDANTAG!

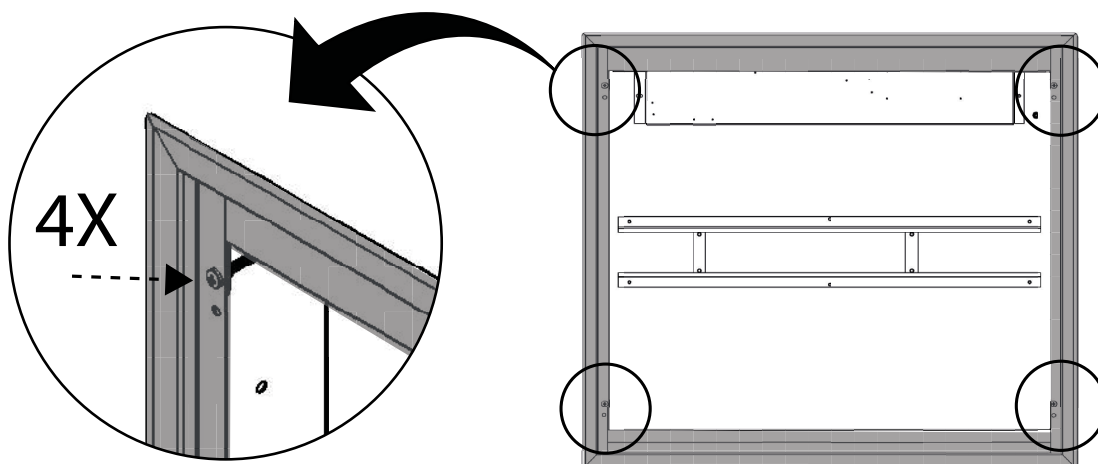
Om dubbla gipsskivor används behövs inget hål borras i skåpet. Det finns plats att dra antennkabeln(arna) in i skåpet utan att behöva borra upp ett hål.



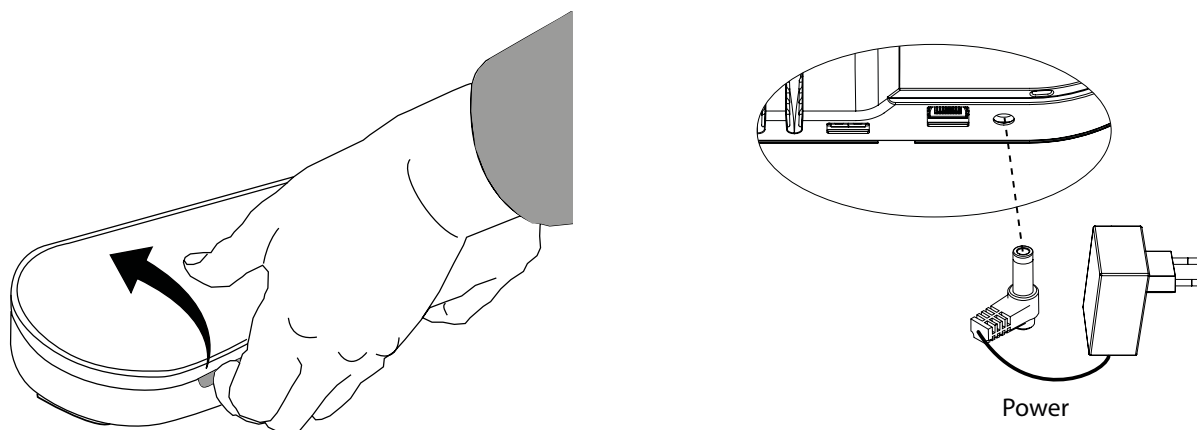
Steg 6. Trä igenom LK ArcTenna OnWalls kablar genom hålet (en i taget). Skruva sedan dit LK ArcTenna OnWalls bakstycke på väggen. Montera locket på LK ArcTenna OnWall.



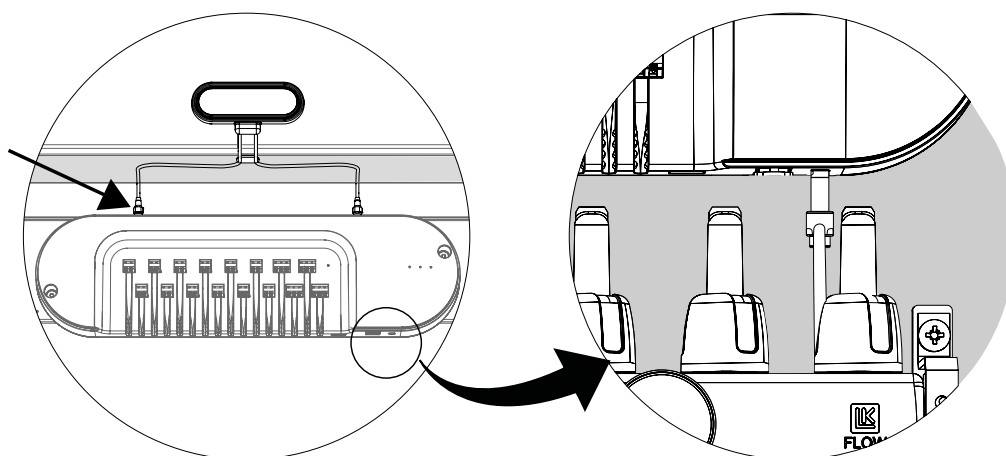
Steg 7. Återmontera LK Ram INB.



Steg 8. Ta av locket på LK ArcHub. Koppla in strömkabeln i LK ArcHub. Håll LK ArcHub framför skåpet.

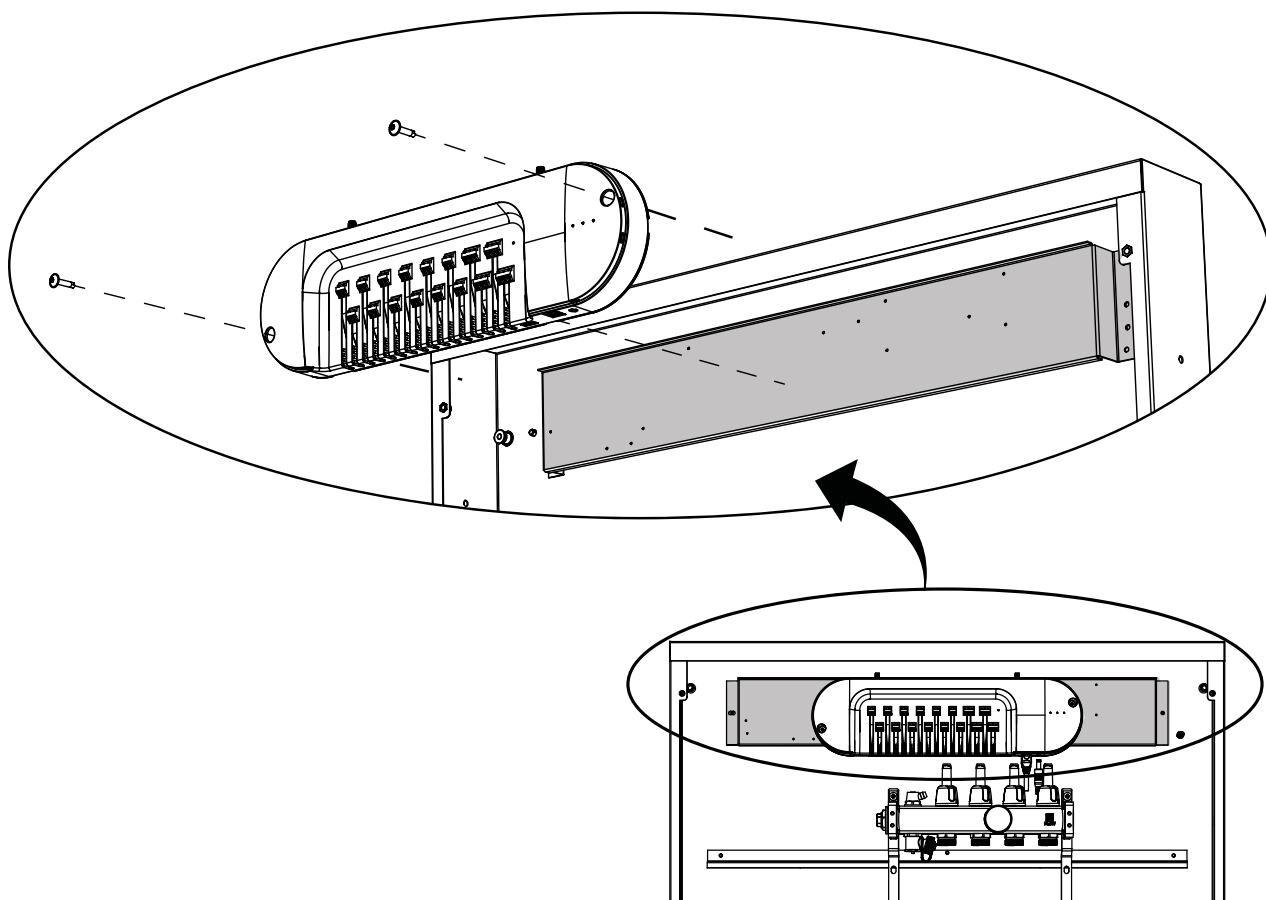


Steg 9. Skruva på antensladdarna på LK Archubs antennfästen så att LK ArcHub och LK Arctenna OnWall är sammankopplade. Justera LK Archubs läge tills strömkabel får plats bakom flödesindikatorerna.



Steg 10. Montera LK ArcHub i fördelarskåpet.

Steg 11. Koppla in termostaterna på LK ArcHub. Se Inkoppling - LK ArcHub.

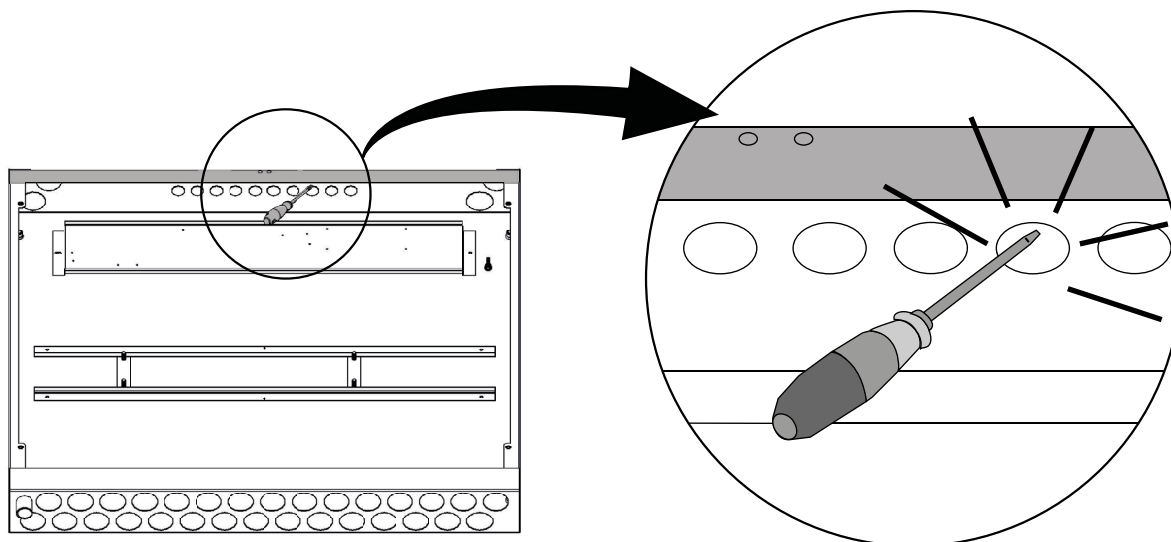


MONTERING – LK ARCTENNA INWALL

Steg 1. Slå ut två knockouthål för antennstavarna


OBS!

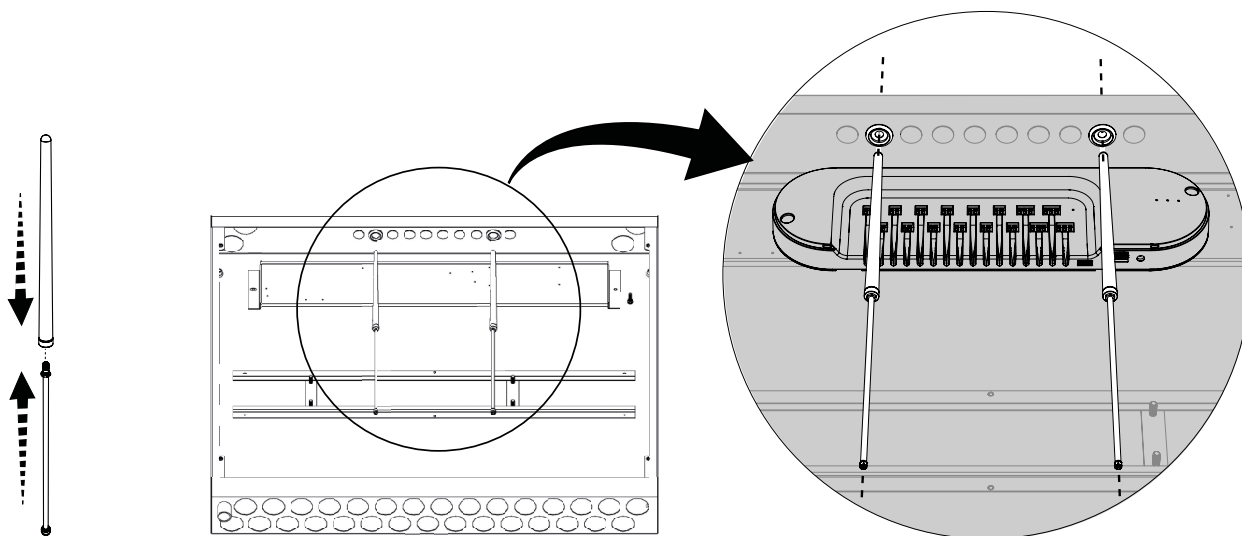
Om fördelarskåpet redan är installerat i väggen slås knockouthålen ut inifrån skåpet.
Om fördelarskåpet väntar på att installeras i väggen slås knockouthålen ut från ovansidan av skåpet.



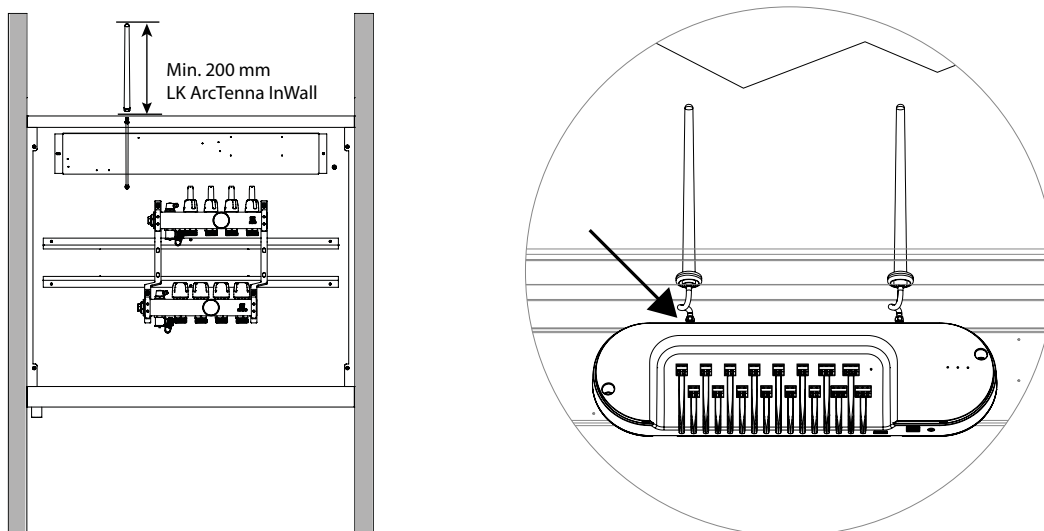
Steg 2. Skruva på antensladdarna på antennerna. För antennerna genom knockouthålen.


OBS!

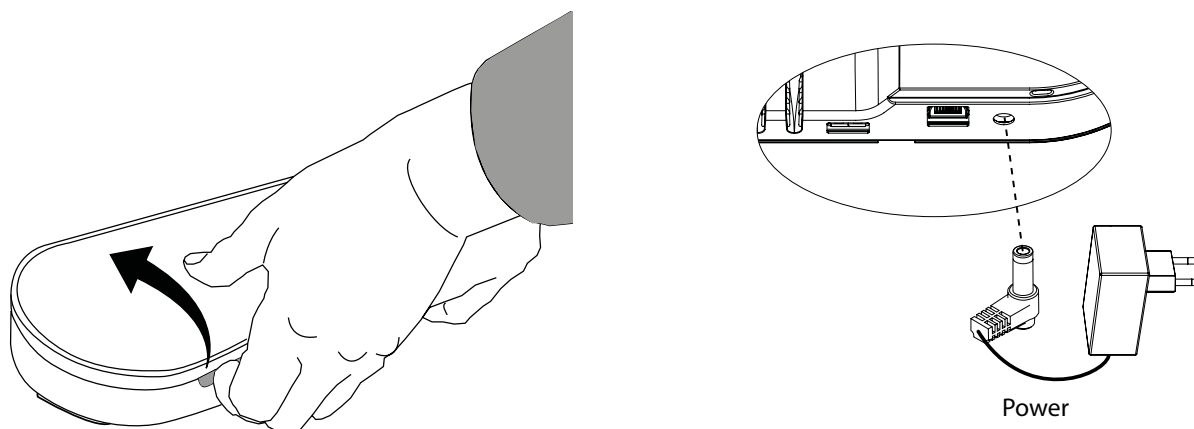
Montera kabelgenomföringarna i knockouthålen innan antennerna träas igenom hålen.
Se monteringsanvisningen för fördelarskåpet.



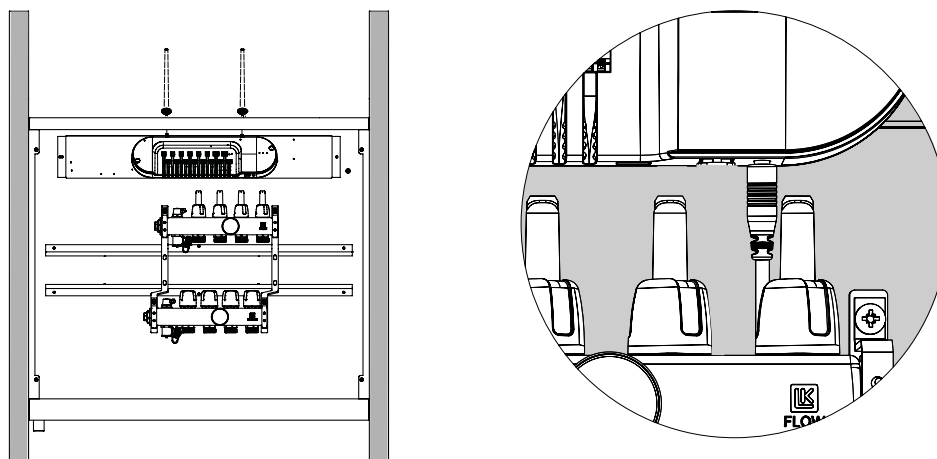
Steg 3. Håll LK ArcHub framför skåpet. Skruva på antensladdarna på LK ArcHubs antennfästen så att LK ArcHub och LK ArcTenna InWall är sammankopplade.



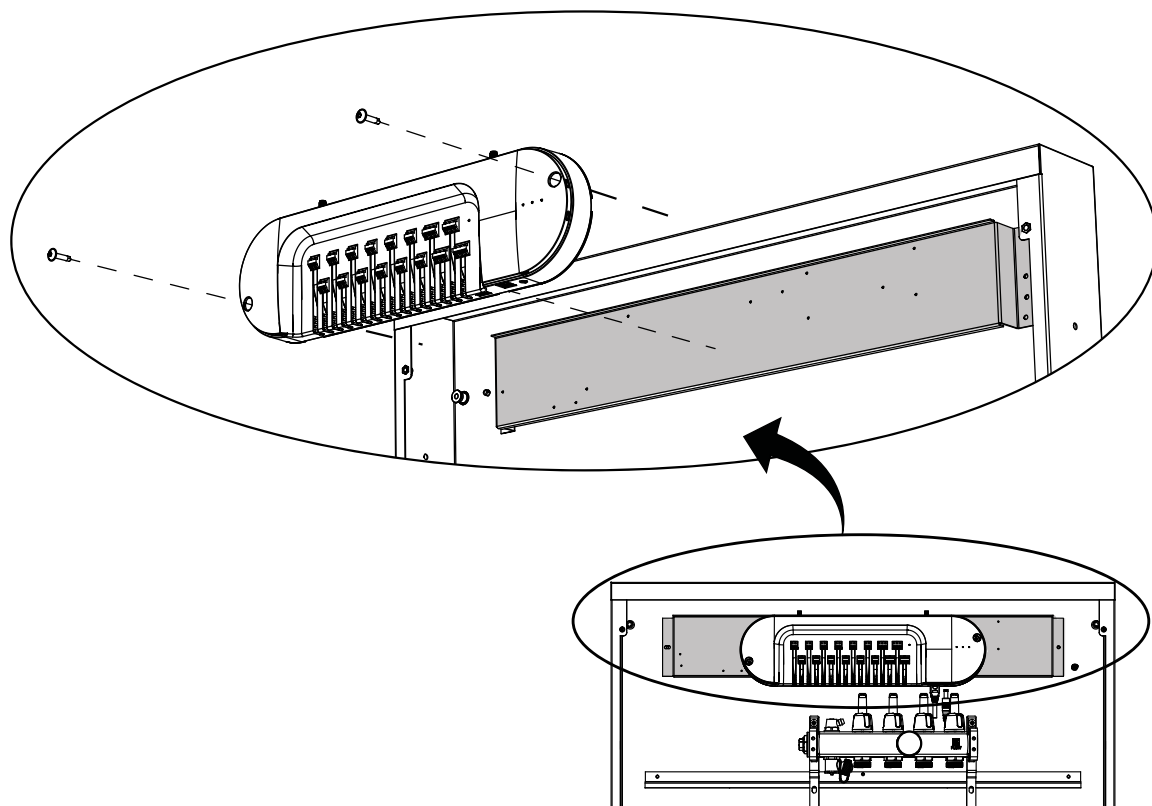
Steg 4. Ta av locket på LK ArcHub. Koppla in strömkabeln i LK ArcHub. Håll LK ArcHub framför skåpet.



Steg 5. Justera LK ArcHubs läge tills strömkabeln får plats bakom flödesindikatorerna.



Steg 6. Montera LK ArcHub i fördelarskåpet. Koppla in termostaterna på LK ArcHub. Se Inkoppling - LK ArcHub

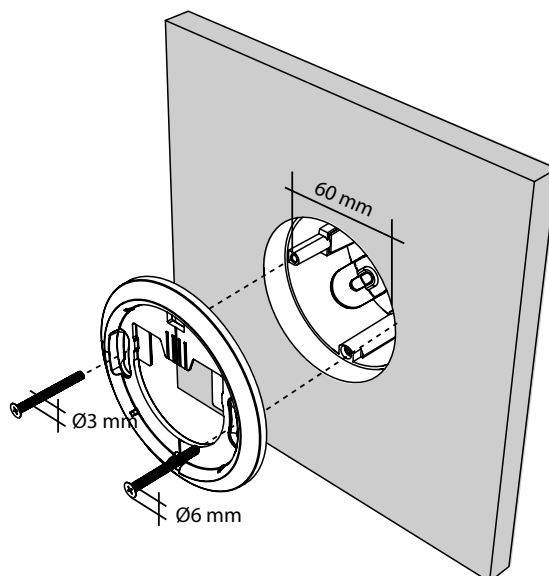
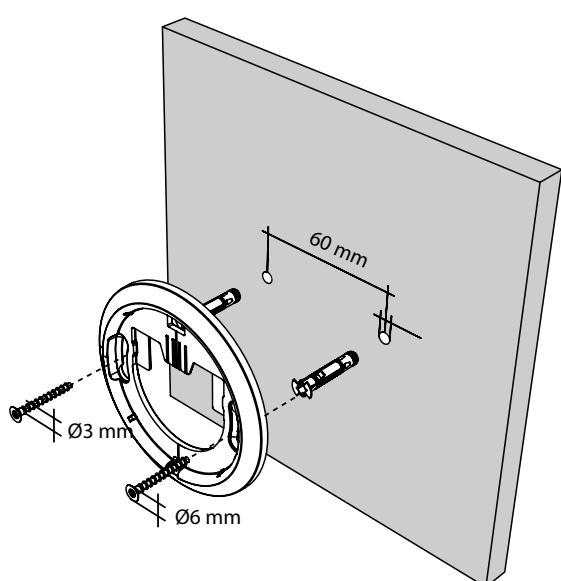


MONTERING - LK ARCFRAMES MED ELLER UTAN VÄGGDOSA



OBS!

Använd försänkta skruvar. Skruvar medföljer ej. LK ArcFrame Neat täcker inte väggdosa.



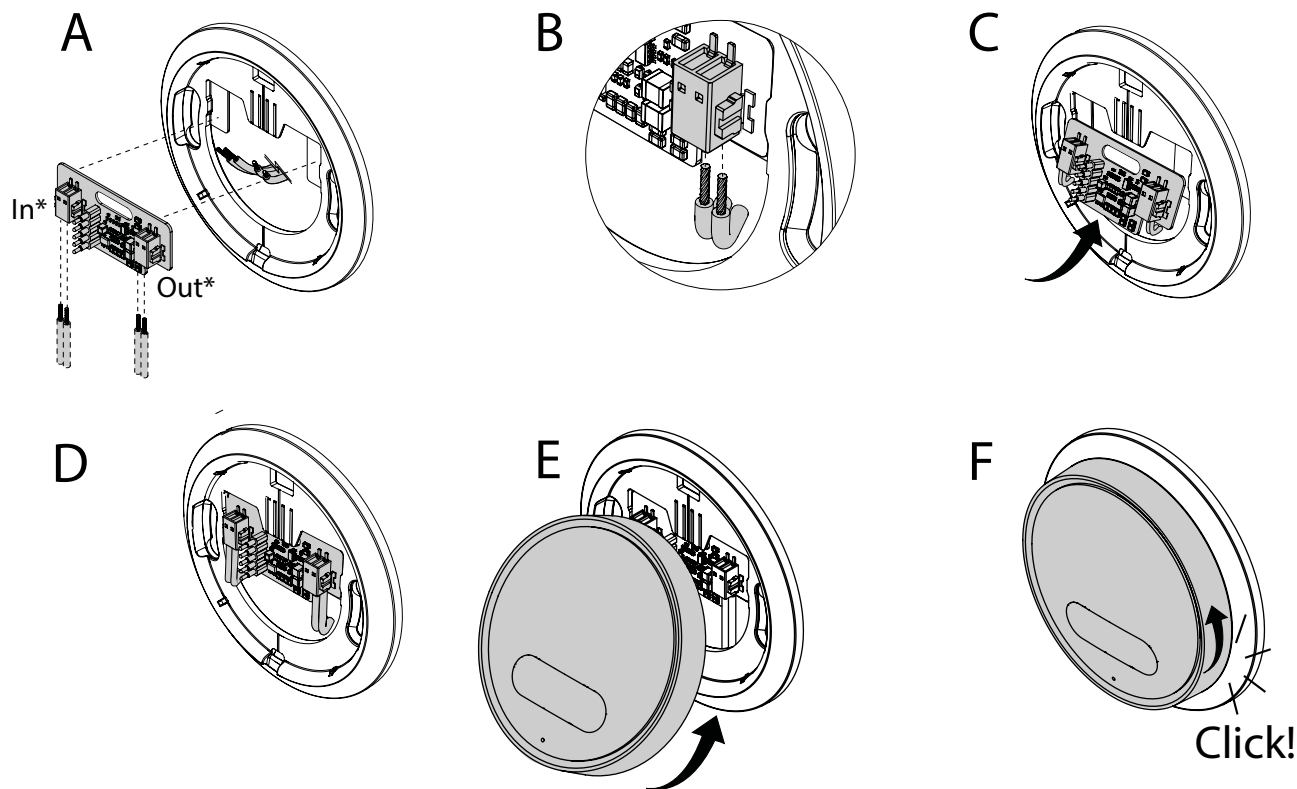
MONTERING - LK ARCBYWIRE



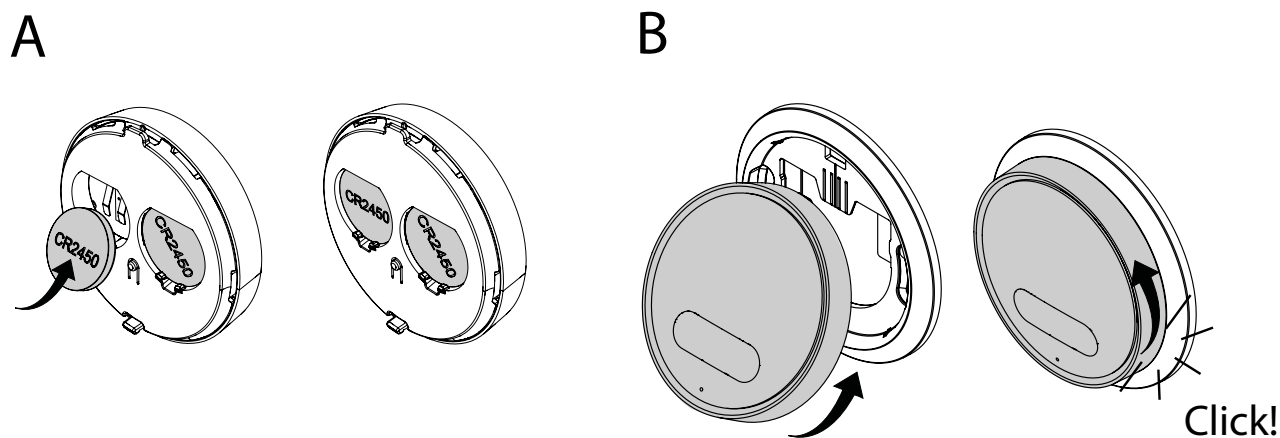
OBS!

Se til att ArcByWire klickar fast ordentligt i väggfästet. Vid behov, tryck till lite lätt med en spårskruvmejsel.

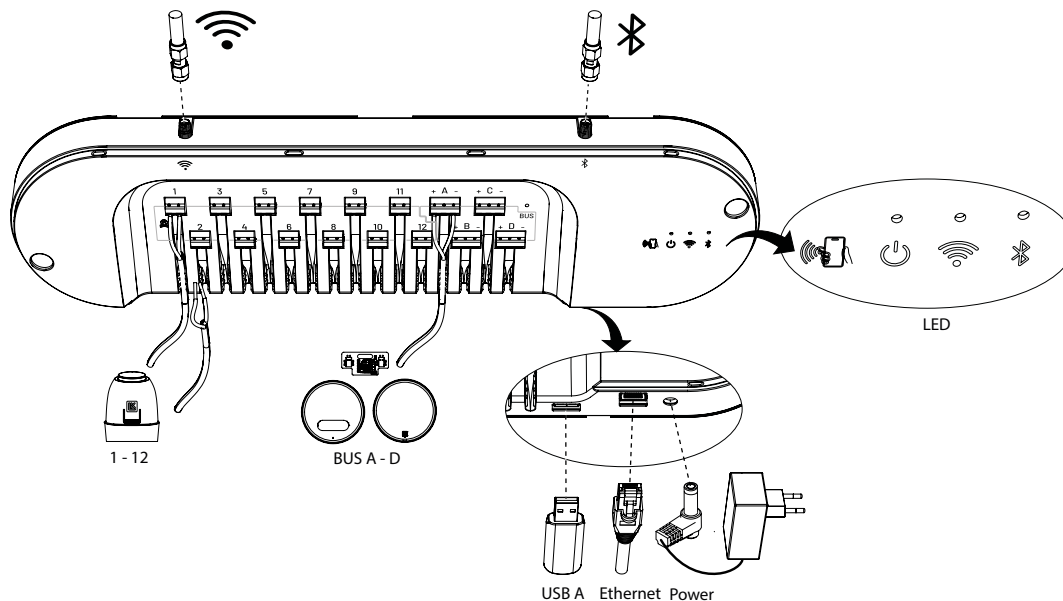
* Avser seriell koppling, fasta platser.



MONTERING - LK ARCBATTERIES



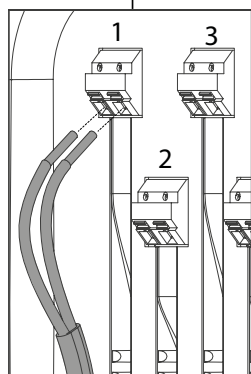
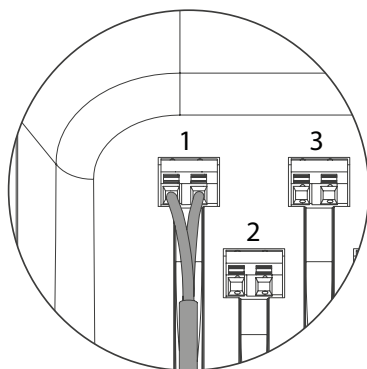
INKOPPLING - LK ArcHub



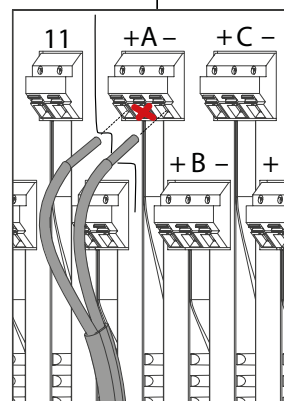
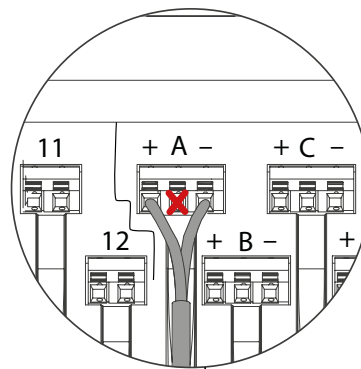
Trådbunden koppling mellan ställdon och plint 1-12 och trådbunden koppling mellan BUS A-D och termostater.

	<p>OBS! Max ett ställdon per plint. Valfri polaritet.</p>		<p>OBS! Koppla ej i mitten (NC), (rött X på illustrationen).</p>
--	--	--	---

1 - 12



BUS A - D



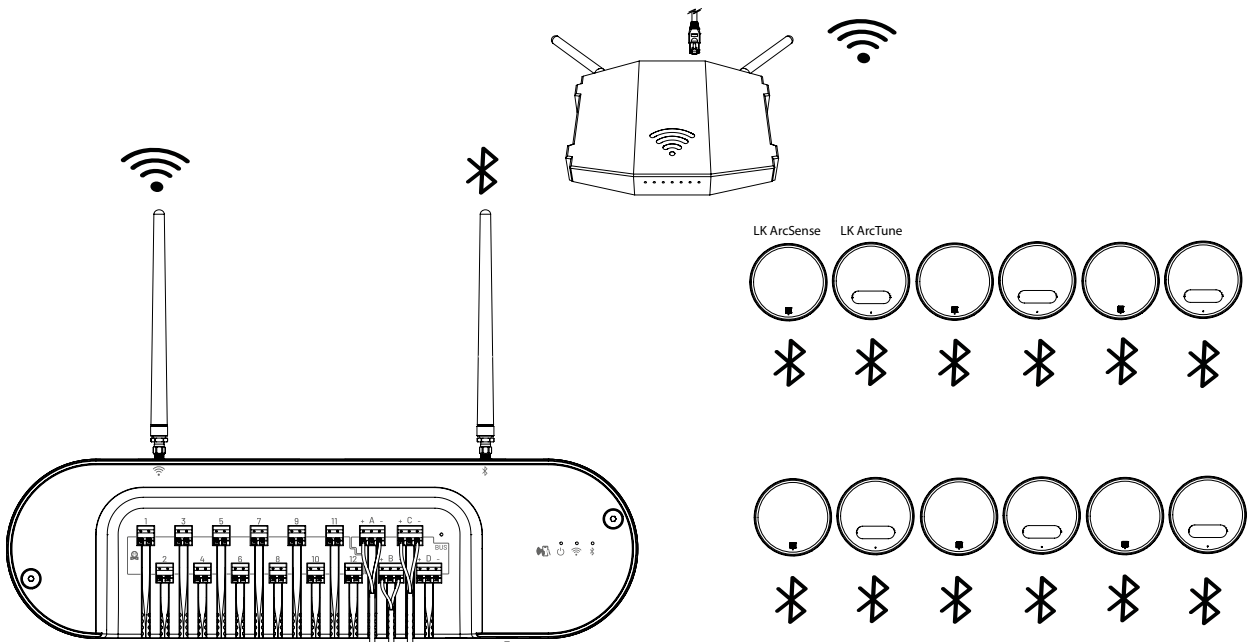
EXEMPEL PÅ OLIKA KOPPLINGSVARIANTER



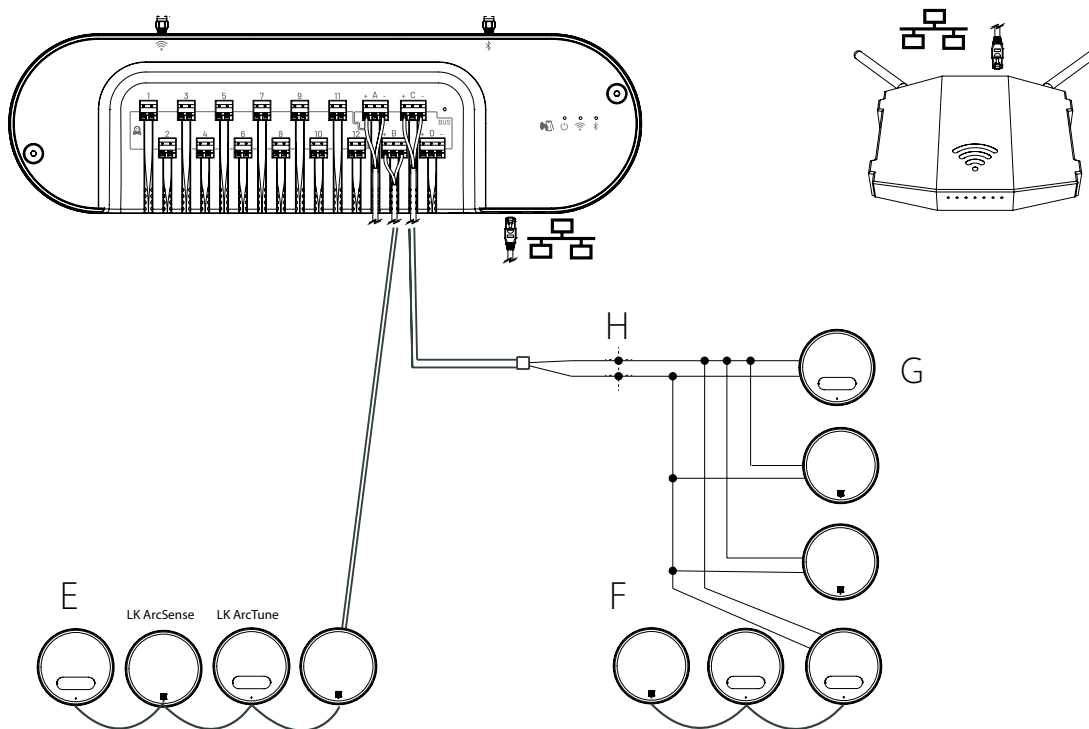
OBS!

De trådbundna exemplen på kopplingsvarianterna är inte bundna till någon specifik BUS-plint utan kan byggas från alla fyra BUS-plintarna. Totalt 12 LK ArcTune eller LK ArcSense kan installeras i valfri mix.

Exempel 1. Trådlös koppling

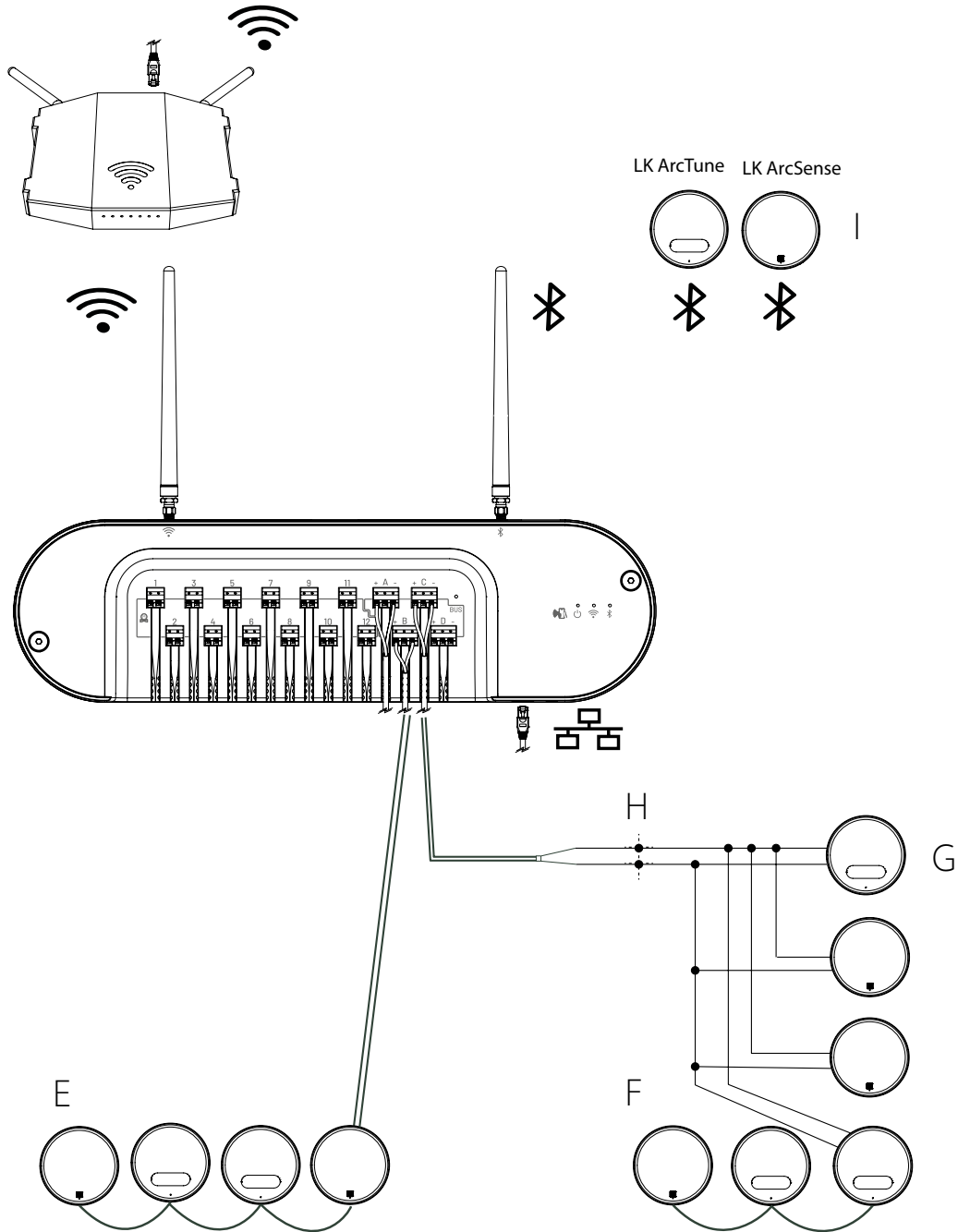


Exempel 2. Trådbunden koppling. E = Seriell, F= Parallell och seriell, G = Parallell, H = Kopplingsplint ej från LK.

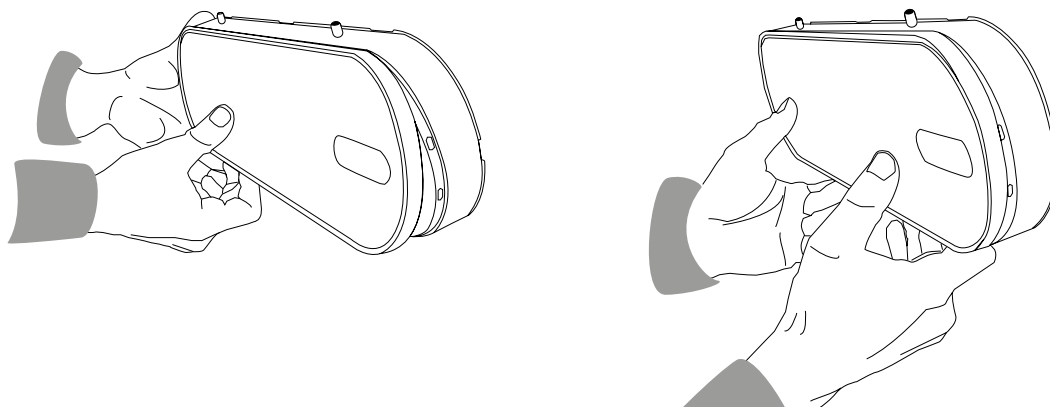


Exempel 3. En kombination av trådlös och trådbunden installation.

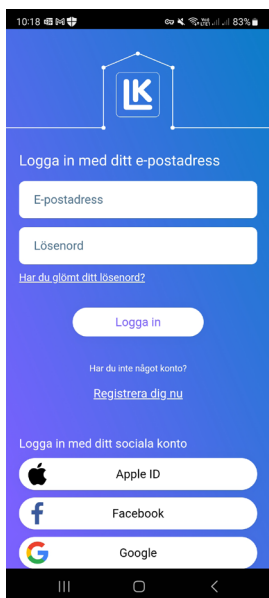
E = Seriell, F= Parallell och seriell, G = Parallell. H = Kopplingsplint ej från LK. I. Trådlös.



SÄTT PÅ LOCKET PÅ LK ARCHUB



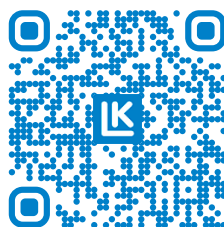
UPPKOPPLING TILL TRÅDLÖST NÄTVERK



Inloggningssidan i MyLK-appen.



MyLK-appen.



QR kod till MyLK-appen.

Installation och konfiguration

Säkerställ att du har en smart mobil med NFC-funktion samt lokal internetanslutning eller en smart mobil som kan dela sin uppkoppling via **mobil hotspot***.

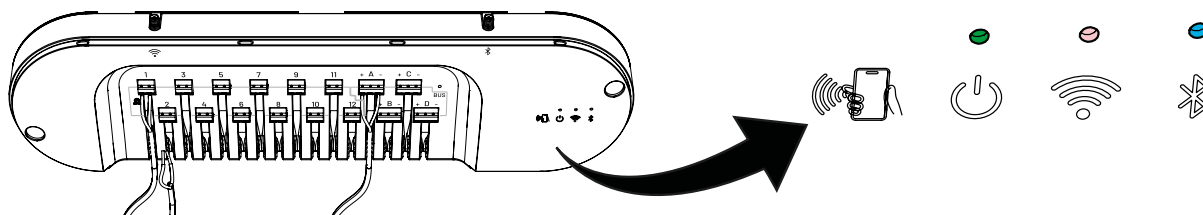
1. Ladda ner och installera MyLK-appen från App Store eller Google Play Store.
2. Starta MyLK-appen, skapa ett konto och logga in.
3. Skapa en fastighet
4. Välj **Starta ny installation** och följ instruktionerna i MyLK-appen.

Om du som yrkesman installerar systemet överlämnar du det digitalt till kunden efter färdigställd installation. Instruktioner finns i MyLK-appen.

** Hotspot kallas en plats med publik WLAN-täckning. Gå till den smarta mobilens anslutningsinställningar för mobil hotspot för att ansluta till internet. Mobilen kan då fungera som en router för andra enheter med wifi-funktion, t.ex. LK ArcHub, som skall kopplas upp.*



LYSDIODER PÅ LK ARCHUB

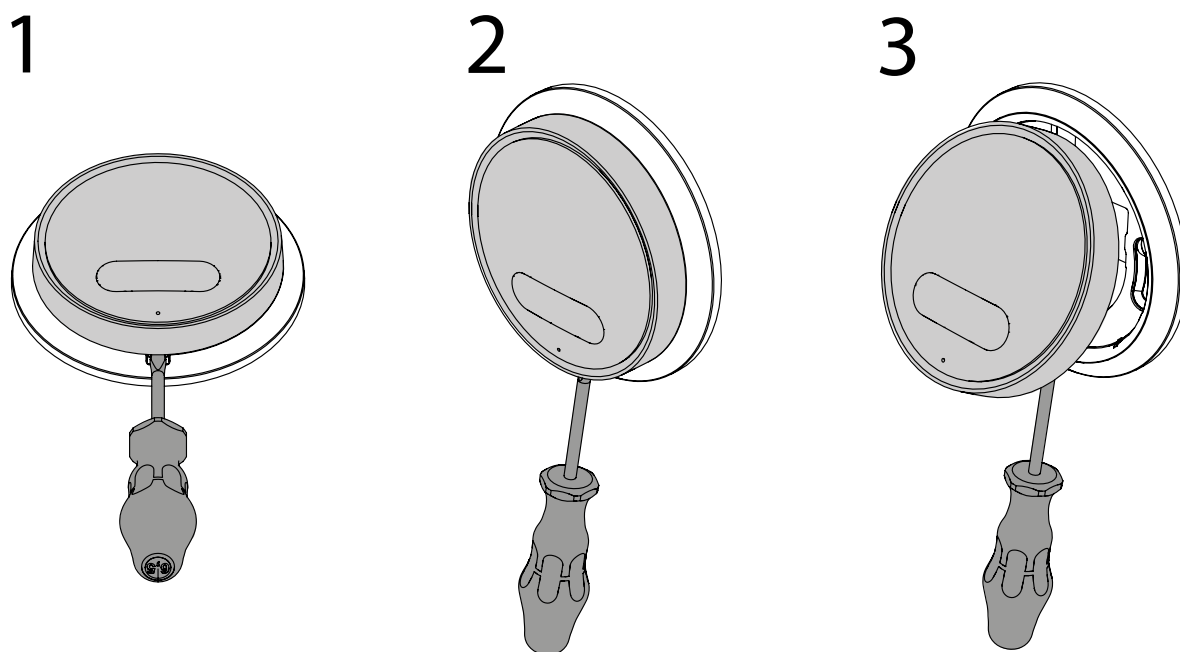


Produkt	Händelse	LK ArcHub				LK ArcSense/LK ArcTune		Ger felkod
		🔌	📶	📶	Typ	LED	Typ	
LK ArcHub	Strömmen är på	Grön			Fast			Nej
LK ArcHub	Archub ansluter till LK under start	Vit			Fast			
LK ArcHub	Övriga fel. Starta om enheten. Om fel kvarstår kontakta LK.	Röd			Fast			Nej
LK ArcHub	Ställdon ej redo	Gul			Fast			Nej
LK ArcHub	Ingen anslutning eller försök till anslutning		Släckt		Av			Nej
LK ArcHub	Wifi ansluter		Ljusblå		Blinkande			Nej
LK ArcHub	Ethernet ansluter		Lila		Blinkande			Nej
LK ArcHub	Ansluter till LK		Grön		Blinkande			Nej
LK ArcHub	Ansluten till LK		Grön		Fast			Nej
LK ArcHub	Wifi fel vid anslutning (Felaktigt Lösenord eller Trådlöst Nätverk/WiFi (SSID))		Röd		Fast			Nej
LK ArcHub	Ingen termostat och, eller, sensor är ansluten			Släckt	Av			Nej
LK ArcHub	Alla termostater och, eller, sensorer är anslutna			Grön	Fast			Nej
LK ArcHub	Minst en BLE enhet är inte uppkopplad (BLE= Bluetooth Low Energy)			Mörkblå	Blinkande			Nej
LK ArcHub	Minst en rs485 enhet är inte uppkopplad			Gul	Blinkande			Nej
LK ArcHub	Minst en BUS BLE enhet inte uppkopplad. (BLE via BUS-rumsgivare som agerar räckviddsförlängare)			Lila	Blinkande			Nej
LK ArcHub	Minst en BUS BLE enhet är inte uppkopplad			Ljusblå	Blinkande			Nej
ArcSense/ArcTune	Termostat/Sensor startas (batterier sätts i)					Vit	Morse: ARC	Nej
ArcSense/ArcTune	Fel. Starta om enheten. Om fel kvarstår kontakta LK.					Röd	Pulserande	Nej
ArcSense/ArcTune	NFC-blippning när ej parat (hyperläge aktivt)					Ljusblå	Pulserande	Nej
ArcSense/ArcTune	NFC-blippning när parat (hyperläge aktivt)					Grön	Pulserar i 10 s.	Nej
ArcSense/ArcTune	Parning lyckas/klar					Grön	Pulserar i 10 s.	Nej
Generellt	Batterier på väg att ta slut i någon enhet					Gul	Pulserar	Ja
Generellt	Någon enhet inte uppkopplad					Lila	Pulserar	Ja
ArcSense/ArcTune	År-temperatur					Vit	Fast i 10 s, dimmar ner	Nej
ArcSense/ArcTune	Bör-temperatur					Vit	Pulserar i 10 s.	Nej
ArcTune	Plus och Minus-knapp					Vit	Fast i 10 s, dimmar ner	Nej
LK ArcHub	Om Archubs LEDs blinkar på annat sätt än ovan beskrivet pågår en uppdatering av enheten.							

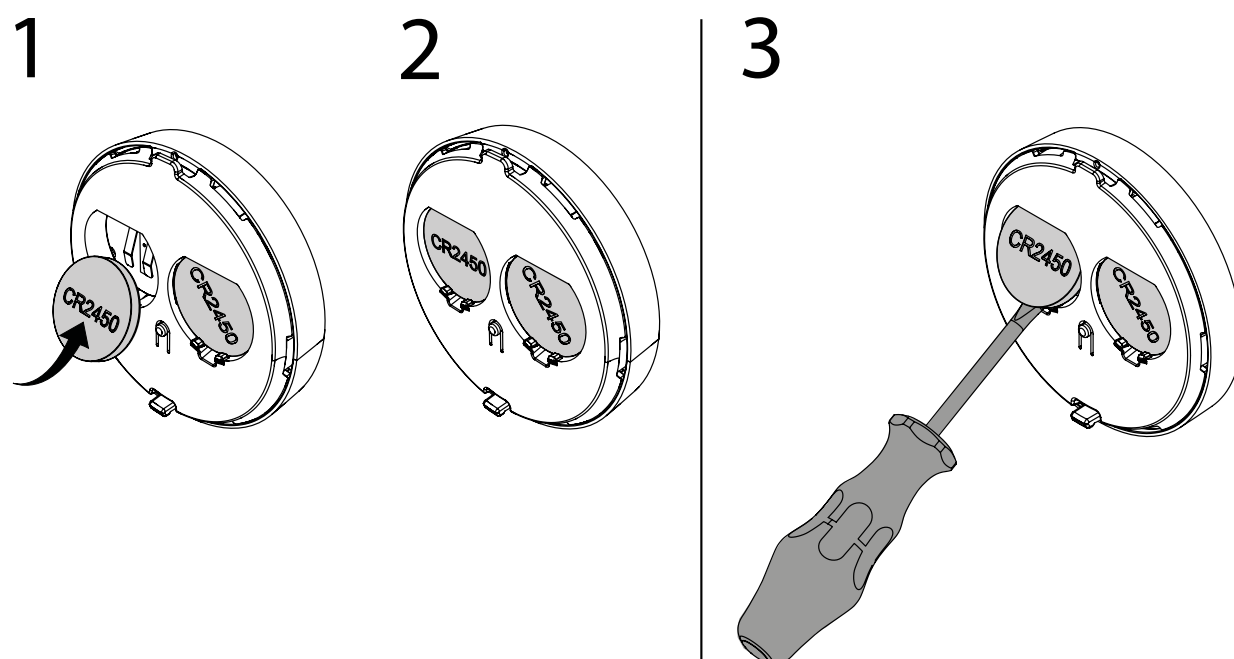


UNDERHÅLL

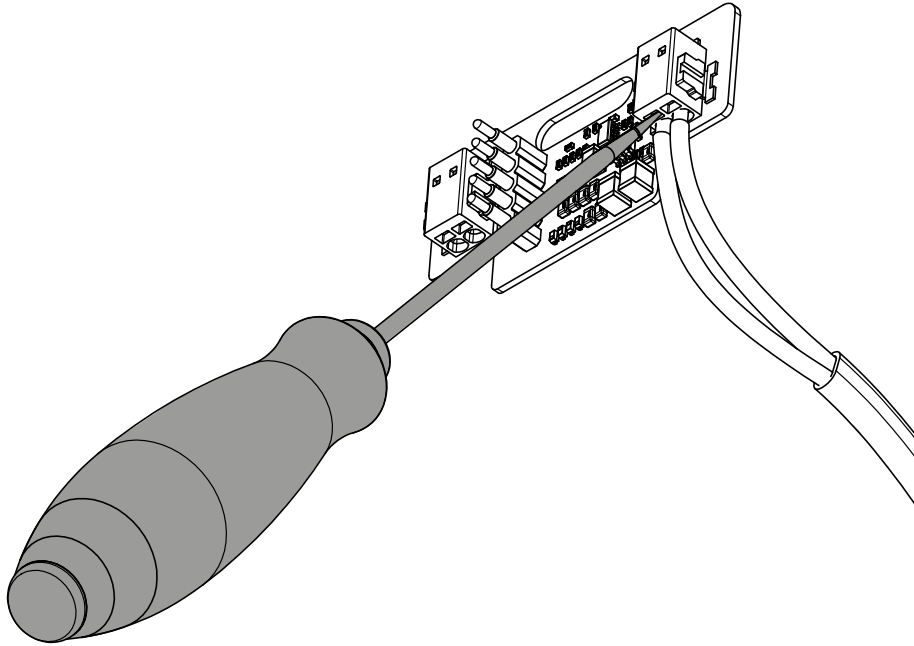
Demontering - LK ArcTune eller LK ArcSense



1-2. Sätta i batterier. 3. Ta ut batterier. - LK ArcBatteries i LK ArcTune/LK ArcSense



Demontera kabel från LK ArcByWire



DRIFT OCH SERVICE

Öppna MyLK-appen. Kontrollera, justera och följ driften av enheterna enligt appens instruktioner.

Justera inställningarna i MyLK-appen

Kopplingen av enheterna till LK ArcHub sker med hjälp av inställningarna i MyLK-appen. MyLK-appen uppdateras med nya funktioner regelbundet.

- Kontrollera att den senaste versionen av appen används.
- Kontrollera att driftsstörningar ej pågår. Gå till www.lksystems.se
- Ladda ner monteringsanvisningen för LK Rumsreglering Arc.
- Öppna MyLK-appen och logga in för att justera enheterna.

Återställa wifi inställningar

Öppna MyLK-appen och följ anvisningarna för återställning av wifi.

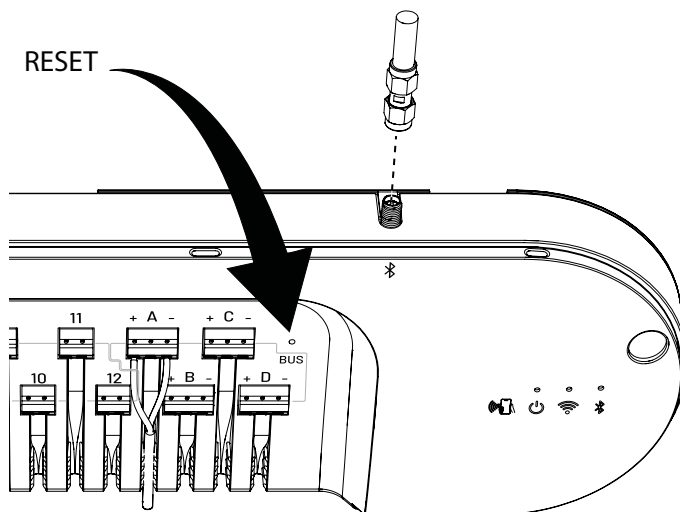
Justera temperaturen på LK ArcTune manuellt

1. Tryck på plus-, eller minustecknet för att väcka displayen. LK ArcTune visar den aktuella temperaturen på displayen.
2. Tryck på plus-, eller minustecknet igen för att ställa in den önskade temperaturen. Varje tryckning ändrar temperaturen med en grad. Det nya värdet blinkar under tiden som justeringen utförs.
3. När den önskade temperaturen är inställd kommer displayen att blinka i några sekunder för att därefter skicka temperaturen till centralenheten och långsamt tona ut (släcka sig).

Fabriksåterställning av LK ArcHub

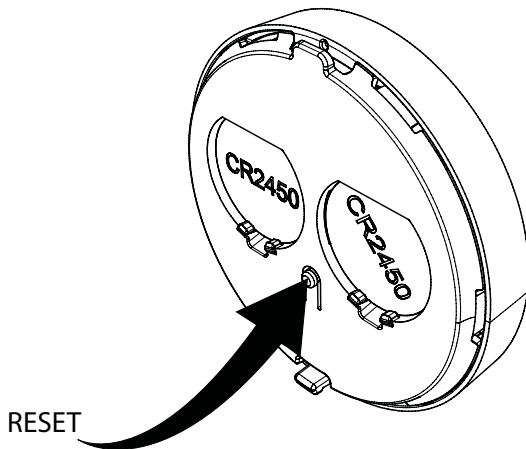
Fabriksåterställning av LK ArcHub kan utföras på två sätt, genom MyLK-appen eller på ArcHub. Prova först att återställa via appen.

- **Fabriksåterställning via MyLK-appen.** Öppna MyLK-appen. Utför en fabriksåterställning genom att följa anvisningarna i MyLK-appen. Om fabriksåterställning görs via MyLK-appen återställs termostaterna/sensorerna också.
- **Fabriksåterställning via LK ArcHub.** För in ett gem i hålet på återställningsknappen och håll kvar i 10 sekunder. Vänta cirka tre minuter. Efter det har enheten återställts och LED-lamporna tänds igen.



Fabriksåterställning av LK ArcTune/LK ArcSense.

- Tryck in resetknappen och håll i några sekunder.



Felsökning

- Är nätkabeln ansluten till vägguttaget?
- Är nätverkskabeln ansluten till LK ArcHub?
- Är en router kopplad till LK ArcHubs nätverkskabel?
- Är kopplingarna mellan ställdonen och LK ArcHubs plintar korrekt dragna?
- Är LK ArcByWire korrekt kopplad på plintarna A-D?
- Används max 12 LK ArcTune och LK ArcSense totalt?
- Är LK ArcTenna inkopplad?
- Är MyLK-appen uppdaterad?
- Fungerar wifi uppkopplingen?
- Fungerar LK ArcBatteries i termostat/sensor?
- Syns alla installerade enheter i appen?

Rengöring

LK Rumsreglering Arc torkas försiktigt med fuktig trasa. Trasan skall inte vara "blöt". Använd ett mildt rengöringsmedel såsom diskmedel eller rengöringslösning för datorer.

Defekt produkt

Om någon produkt i LK Rumsreglering Arc är defekt, kontakta din lokala leverantör för ytterligare hjälp. Om delar behöver bytas ut ska endast LK reservdelar användas. Se www.lksystems.se

TEKNISKA DATA

Användningsområde	Villa, radhus, övriga byggnader
Förvaringstemperatur	5 °C ... 55 °C
Miljö	Inomhus
Drifttemperatur	0°C ... 55°C
Temperaturnoggrannhet:	±0.5°C
Fuktighetsområde	0 - 100 % RF
Temperatur/Rumsgivarens noggrannhet	Mäter temperatur ner till 0.5°C noggrannhet.
Fuktighetsnoggrannhet	± 5 %
Trådlös frekvens	2.4 GHz wifi (802.11bgn), Bluetooth
Maximal radiofrekvenseffekt	Bluetooth: 10 dBm, wifi: 10 dBm
Dataupplösning	LK ArcHub mäter temperatur och luftfuktighet var 30:e minut och skickar det till "Molnet" var 24:e timme.
BUS standard	BUS Kommunikationsprotokoll 2 trådar, endast avsedd för LK Arc
Utbytbara batterier	CR 2450 knappcells batterier (upp till 5 år)
Batteri, livslängd	Upp till 5 år
Garanti	2 år

GARANTI OCH MYLK APPEN

Produktgaranti

Produktgaranti enligt, på marknaden, gällande avtal.

Mjukvaruuppdatering och app-stöd

LK tillhandahåller mjukvaruuppdatering och appstöd under minst 5 år räknat från produktens tillverkningsdatum.

ENERGIDEKLARATION

Energideklaration enligt EU 811/2013

Temperaturregulatorns klass	IV
Temperaturregulatorns bidrag till säsongsmedelverkningsgraden för rumsuppvärmning	2%



ANMÄRKNING

En helt störningsfri drift kan inte alltid garanteras med den teknik som finns idag och som tillåter fri användning av frekvensbandet. Därför bör varje installation provas individuellt. Om LK ArcHub tappar kontakten med internet fungerar fortfarande LK Rumsreglering Arc och är fortfarande i drift. Kontakten är tillfälligt avbruten med MyLK appen som då inte får information från enheterna förrän kontakten med internet är etablerad.

MILJÖ

LK Systems är anslutna till El-Kretsen för insamling och återvinning av elektronik och batterier. Förbrukade batterier sorteras som batterier eller småbatterier och lämnas in i en batteriholk eller på en återvinningscentral. När systemet är uttjänt ska det sorteras som elektronik eller övrig elektronik och lämnas till en återvinningscentral.

GARANTI

LK Systems AB ansvarar för fel i varan som framträder inom två år från varans överlämnande till köparen. Om LK ansvarar för fel i varan har LK rätt att ersätta med antingen en ny eller reparerad vara. Ansvarstiden för utbytt eller reparerad vara eller reservdel överstiger inte ansvarstiden för ursprunglig vara.

GODKÄNNANDE

LK Rumsreglering Arc är testad och godkänd av tredje part.

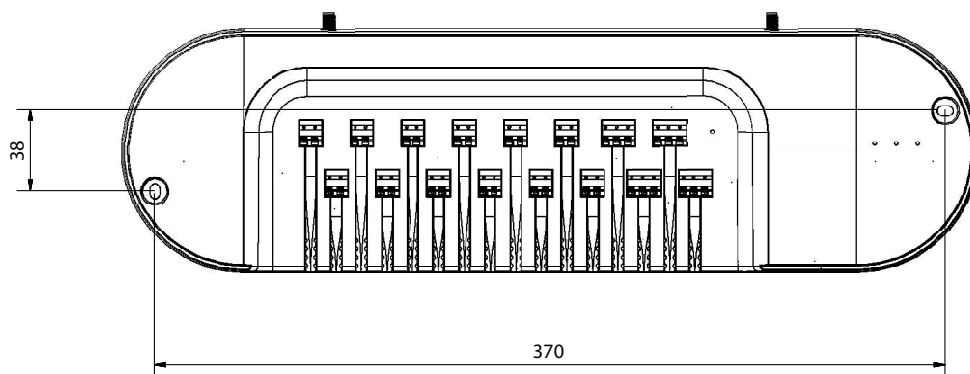
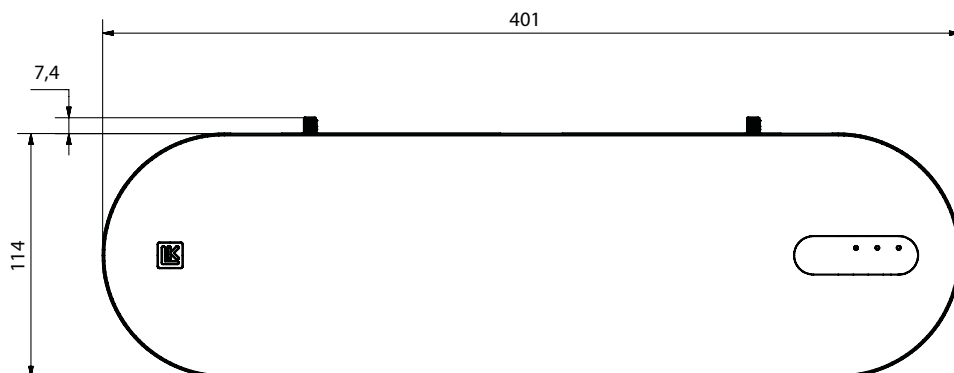
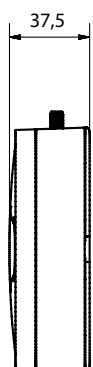
EU Declaration of Conformity, Radio Equipment:

Hereby, LK Systems declares that the radio equipment type LK ArcTune and LK ArcSense is in compliance with Directive 2014/53/EU. The full text of the EU declaration of conformity is available at: www.lksystems.se/en/documents/EC_DoC_ARC_En.pdf

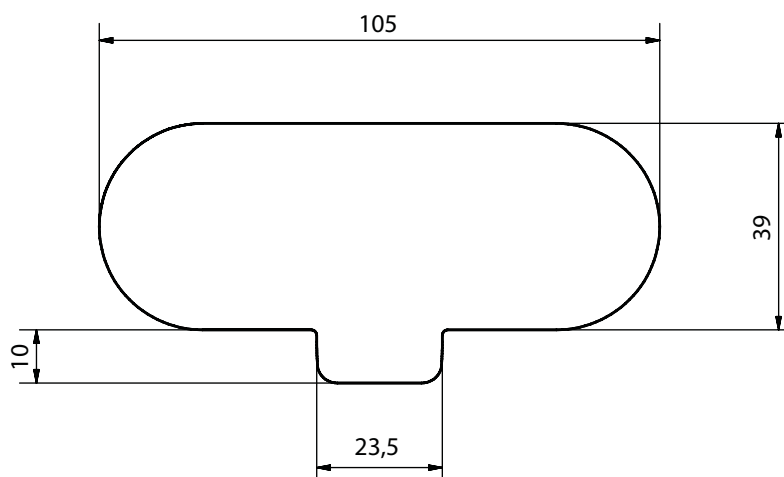
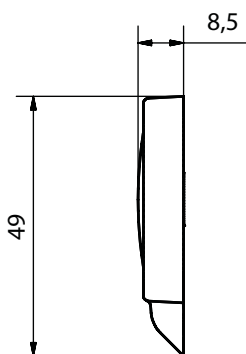
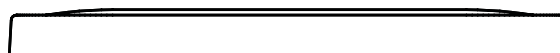


MÅTTSKISSER

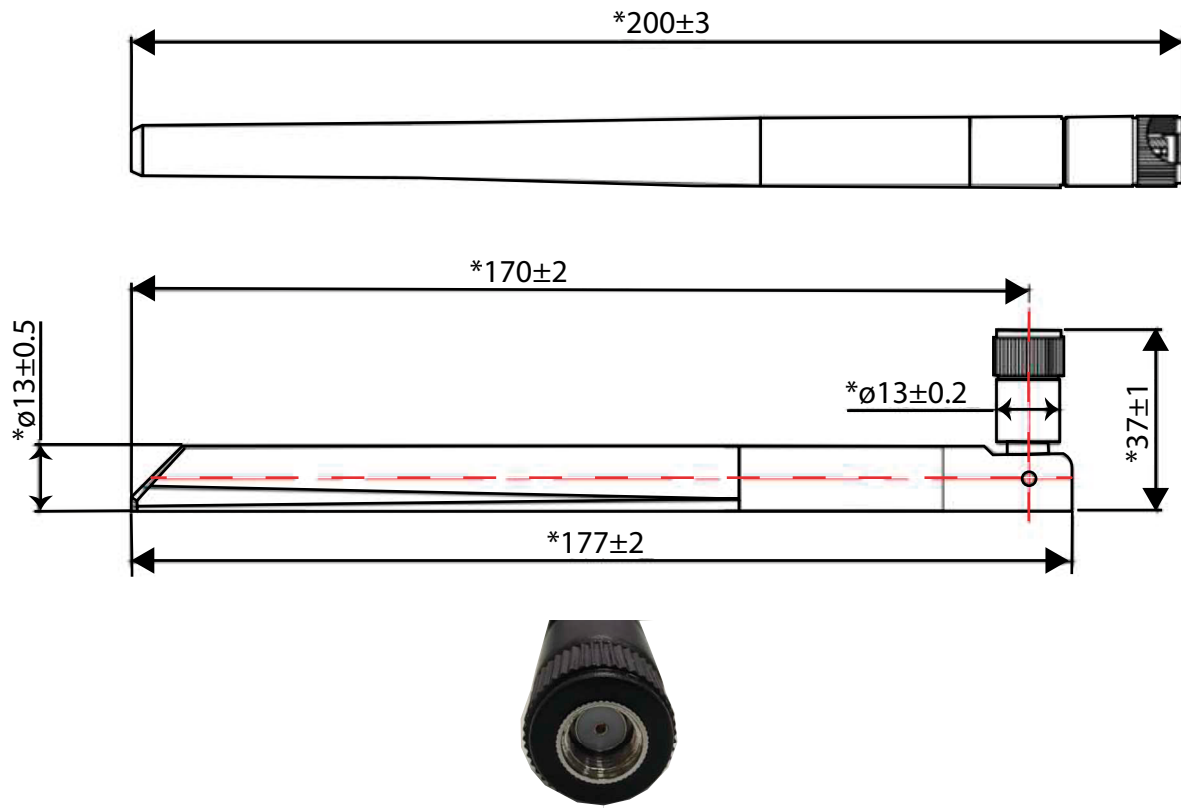
LK ArcHub



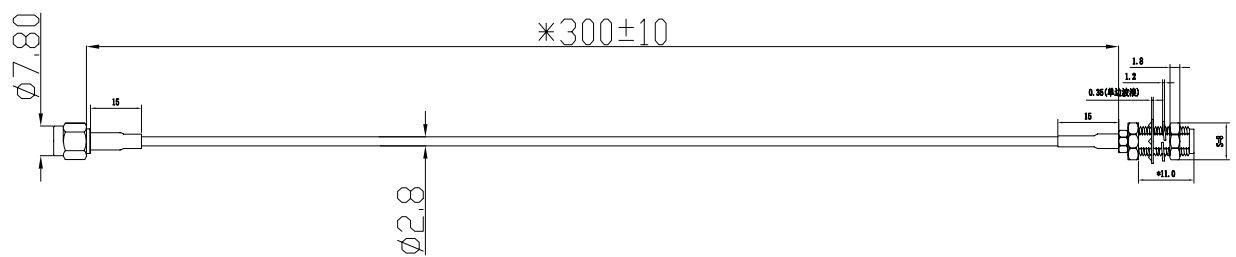
LK ArcTennaOnWall

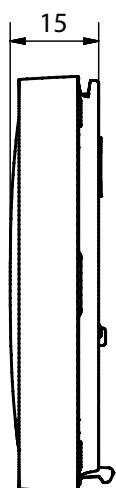


LK ArcTennalwall

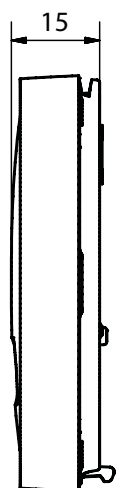
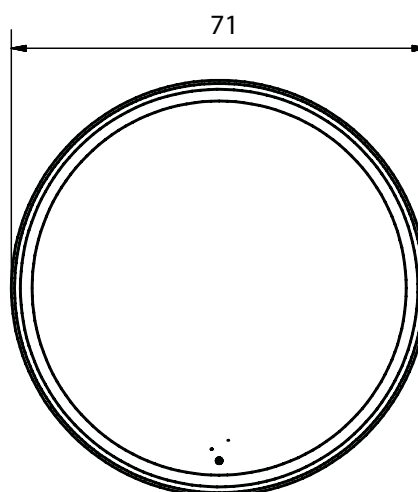


LK ArcTennalwall cable

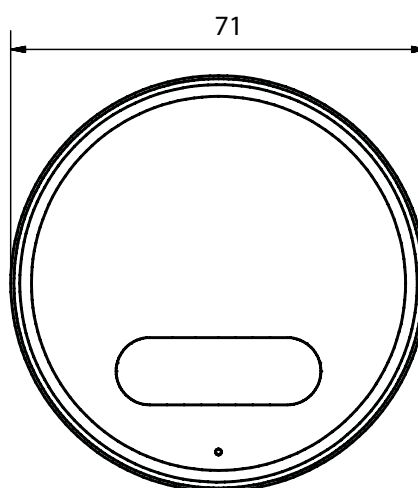




LK ArcSense



ArcTune



LK ArcFrames

